



**KEMENTERIAN PEMBANGUNAN WANITA,
KELUARGA DAN MASYARAKAT**

DASAR KESELAMATAN ICT VERSI 3.3

ISI KANDUNGAN

PERUTUSAN KSU	ix
PERUTUSAN TKSU (O)	x
SEJARAH DOKUMEN	xi
REKOD PINDAAN	xii
PENGENALAN	1
OBJEKTIF	1
PERNYATAAN DASAR	2
SKOP	4
PRINSIP-PRINSIP	6
PENILAIAN RISIKO KESELAMATAN ICT	9
BIDANG 01	10
DASAR KESELAMATAN ICT	10
0101 Dasar Keselamatan ICT	10
010101 Pengwujudan dan Pelaksanaan Dasar	10
010102 Penyebaran Dasar	10
010103 Penyelenggaraan Dasar	10
010104 Pengecualian Dasar	11
BIDANG 02	12
ORGANISASI KESELAMATAN MAKLUMAT	12
0201 Infrastruktur Organisasi Dalaman	12



DASAR KESELAMATAN ICT KPWK

020101	Ketua Setiausaha KPWK / Ketua Jabatan	12
020102	Ketua Pegawai Maklumat (CIO)	12
020103	Pegawai Keselamatan ICT (ICTSO)	13
020104	Pengurus ICT	14
020105	Pentadbir Sistem ICT	15
020106	Pemilik Sistem	16
020107	Pentadbir Rangkaian ICT	16
020108	Pengguna	17
020109	Pihak Ketiga	18
020110	Tadbir Urus Pengurusan Keselamatan ICT KPWK	19
020111	Pasukan Tindak Balas Insiden Keselamatan ICT (CERT) KPWK	20
020112	Pemilik Risiko	20
020113	Pengasingan Tugas dan Tanggungjawab	21
020114	Hubungan dengan Pihak Berkuasa dan <i>Interest Group</i>	21
020115	Keselamatan Maklumat dalam Pengurusan Projek	21
0202	Peralatan Mudah Alih dan Kerja Jarak Jauh	22
020201	Peralatan Mudah Alih	22
020202	Kerja Jarak Jauh	23
BIDANG 03		24
KESELAMATAN SUMBER MANUSIA		24
0301	Keselamatan Sumber Manusia Dalam Tugas Harian	24
030101	Sebelum Perkhidmatan	24
030102	Dalam Perkhidmatan	24
030103	Bertukar Atau Tamat Perkhidmatan	25
BIDANG 04		26
PENGURUSAN ASET		26
0401	Akauntabiliti Aset	26



DASAR KESELAMATAN ICT KPWKM

040101	Aset ICT	26
0402	Pengelasan dan Pengendalian Maklumat	27
040201	Pengelasan Maklumat	27
040202	Pengendalian Maklumat	27
0403	Pengurusan Media	28
040301	Prosedur Pengendalian Media	28
040302	Pelupusan Media	29
040303	Penghantaran dan Pemindahan Media	29
BIDANG 05		30
KAWALAN CAPAIAN		30
0501	Dasar Kawalan Capaian	30
050101	Keperluan Kawalan Capaian	30
0502	Pengurusan Capaian Pengguna	31
050201	Akaun Pengguna	31
050202	Hak Capaian	32
050203	Pengurusan Kata Laluan	32
0503	Kawalan Capaian Rangkaian	33
050301	Capaian Rangkaian	33
050302	Capaian Internet	33
0504	Kawalan Capaian Sistem Pengoperasian	35
050401	Capaian Sistem Pengoperasian	35
050402	Kad Pintar / Token (GPKI)	36
0505	Kawalan Capaian Sistem Aplikasi dan Maklumat	37
050501	Capaian Sistem Aplikasi dan Maklumat	37
050502	Prosedur <i>Secure Log-On</i>	37
050503	Penggunaan Sistem Utiliti	38
050504	Pengurusan Kod Sumber (<i>Source Code</i>)	38
BIDANG 06		40

DASAR KESELAMATAN ICT KPWKM

KRIPTOGRAFI	40
0601 Kawalan Kriptografi	40
060101 Enkripsi	40
060102 Tandatangan Digital	40
060103 Pengurusan Infrastruktur Kunci Awam (<i>PKI</i>)	40
BIDANG 07	41
KESELAMATAN FIZIKAL DAN PERSEKITARAN	41
0701 Keselamatan Kawasan	41
070101 Perimeter Keselamatan Fizikal	41
070102 Kawalan Masuk Fizikal	42
070103 Kawalan Pejabat, Bilik dan Kemudahan ICT	42
070104 Perlindungan Terhadap Ancaman Luaran dan Dalaman	43
070105 Bekerja di Kawasan Selamat	43
070106 Kawasan Penghantaran dan Pemunggaran	43
0702 Keselamatan Peralatan	44
070201 Peralatan ICT	44
070202 Bekalan Utiliti	45
070203 Keselamatan Kabel	46
070204 Penyelenggaraan Perkakasan	46
070205 Pergerakan Aset	47
070206 Peralatan di Luar Premis	47
070207 Pelupusan dan Penggunaan Semula Perkakasan	48
070208 Perkakasan Yang Tidak Digunakan	50
070209 <i>Clear Desk & Clear Screen</i>	50
BIDANG 08	51
KESELAMATAN OPERASI	51
0801 Prosedur dan Tanggungjawab Pengoperasian	51
080101 Dokumen Prosedur Pengoperasian	51



DASAR KESELAMATAN ICT KPWK

080102	Kawalan Perubahan	51
080103	Pengurusan Kapasiti	52
080104	Pengasingan Persekitaran Pembangunan, Pengujian dan Operasi	52
0802	Perisian Berbahaya	53
080201	Perlindungan dari Perisian Berbahaya Kawalan terhadap Perisian Berbahaya	53
0803	<i>Backup</i>	54
080301	<i>Backup</i> Maklumat	54
0804	Log dan Pemantauan	55
080401	Jejak Audit dan Log	55
080402	Perlindungan Maklumat Log	56
080403	Log Pentadbir dan Operator	56
080404	Penyelarasan Waktu	56
0805	Kawalan Perisian Operasi	57
080501	Pemasangan Perisian Sistem Operasi	57
0806	Pengurusan Kelemahan Teknikal	58
080601	Kawalan daripada Ancaman Teknikal	58
080602	Kawalan Pemasangan Perisian	58
0807	Pertimbangan Audit Sistem Maklumat	59
080701	Kawalan Audit Sistem Maklumat	59
BIDANG 09		60
PENGURUSAN KOMUNIKASI		60
0901	Pengurusan Keselamatan Rangkaian	60
090101	Kawalan Infrastruktur Rangkaian	60
090102	Keselamatan Perkhidmatan Rangkaian	61
090103	Pengasingan Rangkaian	61
0902	Pemindahan Maklumat	62
090201	Dasar dan Prosedur Pemindahan Maklumat	62



DASAR KESELAMATAN ICT KPWK

090202	Perjanjian Mengenai Pemindahan Maklumat	62
090203	Pengurusan Mel Elektronik (E-mel)	63
090204	Kerahsiaan dan <i>Non-Disclosure Agreement</i>	64
BIDANG 10		65
PEROLEHAN, PEMBANGUNAN DAN PENYELENGGARAAN SISTEM		65
1001	Keperluan Keselamatan Sistem Maklumat	65
100101	Analisis Keperluan dan Spesifikasi Keselamatan Maklumat	65
100102	Keselamatan Perkhidmatan Aplikasi di Rangkaian Umum	65
100103	Melindungi Perkhidmatan Transaksi Aplikasi	66
1002	Keselamatan Dalam Pembangunan dan Sokongan Sistem	67
100201	Dasar Keselamatan Dalam Pembangunan Sistem	67
100202	Prosedur Kawalan Perubahan Sistem	67
100203	Kajian Teknikal Selepas Permohonan Perubahan Platform	68
100204	Sekatan Perubahan Pakej Perisian (<i>Software Packages</i>)	68
100205	Prinsip Kejuruteraan Keselamatan Sistem (<i>Secure System Engineering Principles</i>)	68
100206	Keselamatan Persekitaran Pembangunan Sistem	69
100207	Pembangunan Sistem Secara <i>Outsource</i>	69
100208	Pengujian Keselamatan Sistem	69
100209	Pengujian Penerimaan Sistem	70
1003	Data Ujian	70
100301	Perlindungan Data Ujian	70
BIDANG 11		71
HUBUNGAN DENGAN PEMBEKAL		71
1101	Keselamatan Maklumat Dalam Hubungan Dengan Pembekal	71
110101	Dasar Keselamatan Maklumat Untuk Pembekal	71
110102	Menangani Keselamatan Maklumat Dalam Perjanjian Pembekal	71



DASAR KESELAMATAN ICT KPWK

110103 Kawalan Rantaian Bekalan Teknologi Maklumat dan Komunikasi	72
1102 Pengurusan Penyampaian Perkhidmatan Pembekal	73
110201 Pemantauan dan Kajian Perkhidmatan Pembekal	73
110202 Pengurusan Perubahan Pada Perkhidmatan Pembekal	73
BIDANG 12	75
PENGURUSAN INSIDEN KESELAMATAN MAKLUMAT	75
1201 Pengurusan dan Penambahbaikan Insiden Keselamatan Maklumat	75
120101 Tanggungjawab dan Prosedur	75
120102 Mekanisme Pelaporan Insiden	75
120103 Melaporkan Kelemahan Keselamatan ICT	76
120104 Penilaian dan Keputusan Mengenai Aktiviti Keselamatan Maklumat	76
120105 Pengurusan Maklumat Insiden Keselamatan ICT	76
120106 Pengalaman Dari Insiden Keselamatan Maklumat	77
120107 Pengumpulan Bahan Bukti	77
BIDANG 13	78
ASPEK KESELAMATAN MAKLUMAT DALAM PENGURUSAN KESINAMBUNGAN PERKHIDMATAN	78
1301 Keselamatan Maklumat Dalam Kesenambungan Perkhidmatan	78
130101 Rancangan Keselamatan Maklumat Dalam Kesenambungan Perkhidmatan	78
130102 Pelaksanaan Keselamatan Maklumat Dalam Kesenambungan Perkhidmatan	78
130103 Mengesah, Mengkaji semula dan Menilai Keselamatan Maklumat dalam Pelan Pengurusan Kesenambungan Perkhidmatan	80
1302 Redundancies	80
130201 Ketersediaan Kemudahan Pemprosesan Maklumat	80



DASAR KESELAMATAN ICT KPWK

BIDANG 14	81
PEMATUHAN	81
1401 Pematuhan Terhadap Keperluan Perundangan dan Perjanjian Kontrak	81
140101 Mengenal pasti Undang-Undang dan Perjanjian Kontrak	81
140102 Hak Harta Intelek (<i>Intellectual Property Rights</i> - IPR)	81
140103 Perlindungan Rekod	82
140104 Privasi dan perlindungan maklumat peribadi	82
140105 Kawalan Kriptografi	82
1402 Kajian Keselamatan Maklumat	83
140201 Kajian Bebas/Pihak Ketiga Terhadap Keselamatan Maklumat	83
140202 Pematuhan Dasar dan Standard/Piawaian	83
140203 Pematuhan Kajian Teknikal	84
GLOSARI	85
Lampiran 1	90
Lampiran 2	91
Lampiran 3	92
Lampiran 4	96

**PERUTUSAN
KETUA SETIAUSAHA
KEMENTERIAN PEMBANGUNAN WANITA,
KELUARGA DAN MASYARAKAT**



Assalamualaikum warahmatullahi wabarakatuh dan Salam Sejahtera.

Terlebih dahulu saya ingin mengucapkan tahniah kepada Bahagian Pengurusan Maklumat (BPM) KPWK dan Jabatan/Agensi atas kejayaan menghasilkan Dasar Keselamatan Teknologi Maklumat dan Komunikasi (DKICT) untuk dijadikan rujukan khasnya oleh warga kementerian ini dan agensi-agensi di bawahnya.

Sebagai memenuhi hasrat ini, penerbitan DKICT ini akan menjadi rujukan kepada semua warga KPWK dan agensi-agensi di bawahnya dalam pengurusan dan pelaksanaan ICT yang berkaitan dengan isu-isu keselamatan perkakasan, perisian dan juga maklumat.

Dengan adanya DKICT ini maka setiap pengguna ICT di KPWK dan agensi-agensi di bawahnya akan lebih berhati-hati dan sentiasa merujuk kepada langkah-langkah keselamatan yang tertera di dalamnya. Pematuhan kepada keselamatan seperti yang terkandung dalam DKICT ini adalah wajib dipatuhi dan sebarang penyelewengan boleh menyebabkan seseorang pegawai atau kakitangan diambil tindakan yang sewajarnya. Oleh itu saya menyeru kepada semua warga KPWK dan agensi-agensi di bawahnya agar mematuhi segala peraturan keselamatan ICT yang telah digariskan agar pelaksanaan program ICT di KPWK berjaya mencapai matlamat dan selamat daripada sebarang insiden keselamatan ICT.

Sekian, terima kasih. Wassalamualaikum warahmatullahi wabarakatuh.

DATUK DR. ROSE LENA BINTI LAZEMI

**PERUTUSAN
TIMBALAN KETUA SETIAUSAHA (OPERASI)
KEMENTERIAN PEMBANGUNAN WANITA,
KELUARGA DAN MASYARAKAT**



Salam Sejahtera dan Salam Kegemilangan.

Pertama sekali saya ingin mengucapkan syabas dan tahniah kepada Bahagian Pengurusan Maklumat KPWK dan Jabatan/Agensi yang telah banyak menyumbang idea, masa dan tenaga dalam menghasilkan Dasar Keselamatan Teknologi Maklumat dan Komunikasi (DKICT) versi 3.3 iaitu penambahbaikan daripada versi sebelum ini. Penghasilan DKICT versi 3.3 ini merupakan kesinambungan garis panduan kepada warga Kementerian dan agensi-agensi di bawahnya mengenai pengurusan keselamatan ke atas aset ICT Kementerian dan Jabatan seperti data, peralatan, rangkaian dan perkhidmatan. DKICT ini akan diguna pakai oleh semua warga KPWK dan agensi di bawahnya sebagai bahan rujukan utama dalam melaksanakan tugas harian bagi mencapai visi dan misi KPWK.

Soal keselamatan ICT terutama maklumat perlu diambil perhatian yang serius. Gejala-gejala negatif yang merupakan agen dalam pencerobohan maklumat secara siber semakin giat aktif masa kini. Amat bahaya sekali apabila perkara ini berlaku di luar kawalan fizikal di mana ia menerusi jaringan rangkaian awam (Internet) yang terdedah kepada umum.

Saya berharap dengan adanya DKICT ini maka semua pengguna Kementerian dan agensi-agensi di bawahnya sentiasa merujuk kepada peraturan keselamatan ICT yang telah digariskan bagi memastikan tiada sebarang insiden yang menjejaskan keselamatan ICT .

Sekian, terima kasih.

DR. WAITCHALLA R.R.V SUPPIAH

SEJARAH DOKUMEN

TARIKH	VERSI	KELULUSAN	TARIKH KUAT KUASA
02 April 2007	1.0	Ketua Setiausaha	26 Julai 2007
22 Oktober 2010	2.0	Ketua Setiausaha	31 Mac 2011
26 Mei 2016	3.0	Ketua Setiausaha	15 Julai 2016
14 November 2016	3.1	Ketua Setiausaha	23 November 2016
16 November 2017	3.2	Ketua Setiausaha	05 Disember 2017
07 Ogos 2018	3.3	Ketua Setiausaha	20 Ogos 2018

REKOD PINDAAN

TARIKH	VERSI	BUTIRAN PINDAAN
7 Okt 2015	3.0	Mengemas kini semua bidang di dalam DKICT 2.0 mengikut perubahan piawaian terbaru ISMS (ISO/IEC 27001:2013)
7 Okt 2015	3.0	<p>Penambahbaikan definisi bagi Pengauditan di bawah tajuk Prinsip-prinsip iaitu:</p> <p>Pentingnya <i>audit trail</i> ini menjadi semakin ketara apabila wujud keperluan untuk mengenal pasti punca masalah atau ancaman kepada keselamatan ICT. Oleh itu, rekod audit hendaklah dilindungi dan tersedia untuk penilaian atau tindakan serta merta;</p> <p>Pengauditan juga perlu dibuat keatas rekod-rekod manual seperti dokumen operasi, nota serah tugas, kelulusan keluar pejabat, memorandum, borang kebenaran, surat kuasa, senarai inventori dan kemudahan akses log. Ini adalah kerana dalam kes-kes tertentu, dokumen ini diperlukan untuk menyokong <i>audit trail</i> sistem komputer; dan</p> <p>Secara keseluruhannya, sistem pengauditan ini adalah penting dalam menjamin akauntabiliti. Antara lain, sistem ini dapat dirujuk bagi menentukan perkara-perkara berikut:</p> <ol style="list-style-type: none"> i. Mengesan pematuhan atau pelanggaran keselamatan; ii. Menyediakan catatan peristiwa mengikut urutan masa yang boleh digunakan untuk mengesan punca berlakunya pelanggaran keselamatan; dan

DASAR KESELAMATAN ICT KPWK

TARIKH	VERSI	BUTIRAN PINDAAN
		iii. Menyediakan bahan bukti bagi menentukan sama ada berlakunya pelanggaran keselamatan.
7 Okt 2015	3.0	<p>Penambahan tajuk dan definisi baru di bawah tajuk Prinsip-prinsip iaitu:</p> <p>(h) Pematuhan</p> <p>Dasar Keselamatan ICT hendaklah dibaca, difahami dan dipatuhi bagi mengelakkan sebarang bentuk pelanggaran ke atasnya yang boleh membawa ancaman kepada keselamatan ICT;</p>
7 Okt 2015	3.0	<p>020103 Pegawai Keselamatan ICT (ICTSO) :</p> <p>Pertambahan peranan dan tanggungjawab iaitu :</p> <p>(l) Koordinator Pengurusan Kesyinambungan Perkhidmatan (Koordinator PKP).</p>
7 Okt 2015	3.0	<p>030101 Inventori Aset ICT</p> <p>Pembatalan para yang berulang, di para (a) dan (b) iaitu:</p> <p>(a) Memastikan semua aset ICT dikenal pasti dan maklumat aset direkod dalam borang daftar harta modal dan inventori dan sentiasa dikemas kini.</p>
7 Okt 2015	3.0	<p>050202 Media Storan</p> <p>Pembetulan pada susunan nombor pada perkara yang perlu dipatuhi dari (g) hingga (o) kepada (a) hingga (i)</p>
7 Okt 2015	3.0	<p>060901 E-Dagang</p> <p>060902 Transaksi Online</p>

DASAR KESELAMATAN ICT KPWK

TARIKH	VERSI	BUTIRAN PINDAAN														
		Menyatukan 060901 dan 060902 dengan tajuk baharu - Transaksi Online. Kandungan bawah tajuk Transaksi Online berkaitan dengan tajuk e-Dagang (060901).														
7 Okt 2015	3.0	Selaraskan pengguna penyata di dalam kolom "Tanggungjawab" i) Semua kepada semua pengguna. ii) Kementerian dan Agensi kepada Jabatan														
7 Okt 2015	3.0	Mengemas kini pernyataan ayat "perlu" kepada "hendaklah".														
7 Okt 2015	3.0	Mengemas kini pernyataan : i) Merujuk pekeliling (no file pekeliling) kepada merujuk pekeliling yang sedang berkuat kuasa														
7 Okt 2015	3.0	Menyelaraskan semua objektif semua bidang yang mengguna pakai pernyataan Annexe dari Dokumen ISO/IEC 27001:2013 dengan membuang rujukan di akhir ayat (A.x.x.x)														
7 Okt 2015	3.0	Penerangan : <table border="1" style="width: 100%; border-collapse: collapse;"> <tr> <td colspan="2" style="text-align: center;">(Bidang 00)</td> </tr> <tr> <td colspan="2" style="text-align: center;">Tajuk Besar</td> </tr> <tr> <td colspan="2">Tajuk (0001)</td> </tr> <tr> <td colspan="2">Objektif</td> </tr> <tr> <td colspan="2">Tajuk Kecil (000101)</td> </tr> <tr> <td style="text-align: center;">Penerangan Tajuk Kecil</td> <td style="text-align: center;">Tanggungjawab/ Tindakan</td> </tr> <tr> <td></td> <td style="text-align: center;">- Semua Pengguna - Jabatan</td> </tr> </table>	(Bidang 00)		Tajuk Besar		Tajuk (0001)		Objektif		Tajuk Kecil (000101)		Penerangan Tajuk Kecil	Tanggungjawab/ Tindakan		- Semua Pengguna - Jabatan
(Bidang 00)																
Tajuk Besar																
Tajuk (0001)																
Objektif																
Tajuk Kecil (000101)																
Penerangan Tajuk Kecil	Tanggungjawab/ Tindakan															
	- Semua Pengguna - Jabatan															
14 Nov 2016	3.1	020201 Penggunaan Peralatan Mudah Alih														

DASAR KESELAMATAN ICT KPWK

TARIKH	VERSI	BUTIRAN PINDAAN
		<p>Kemas kini Tajuk kepada Penggunaan Peralatan Mudah Alih dan penambahbaikan iaitu:</p> <p>Capaian sistem maklumat dan aplikasi melalui peralatan mudah alih seperti telefon, tablet, notebook adalah digalakkan. Walau bagaimanapun, penggunaannya perlu mematuhi amalan keselamatan ICT.</p> <p>a) Pentadbir Sistem hanya menyediakan sokongan terhadap ('reasonable endeavors') kepada pengguna bagi tujuan konfigurasi, tetapan dan penggunaan peralatan mudah alih bagi capaian ke sistem aplikasi yang dibenarkan untuk urusan rasmi sahaja;</p> <p>b) Memasang dan menggunakan kata laluan bagi mengelakkan akses yang tidak dibenarkan;</p> <p>c) Memastikan bahawa tindakan keselamatan yang bersesuaian diambil kira untuk melindungi dari risiko penggunaan peralatan mudah alih dan kemudahan komunikasi;</p> <p>d) Memastikan bahawa tindakan keselamatan yang bersesuaian diambil kira untuk memastikan persekitaran kerja jarak jauh adalah sesuai dan selamat;</p> <p>e) Memastikan bahawa antivirus digunakan dan sentiasa dikemaskinikan untuk aset ICT;</p> <p>f) Merekodkan aktiviti keluar masuk penggunaan peralatan komputer mudah alih bagi mengesan kehilangan ataupun kerosakan;</p> <p>g) Peralatan mudah alih hendaklah disimpan dan dikunci di tempat yang selamat apabila tidak digunakan; h) Tindakan</p>

DASAR KESELAMATAN ICT KPWKM

TARIKH	VERSI	BUTIRAN PINDAAN
		<p>perlindungan hendaklah diambil bagi menghalang kehilangan peralatan, pendedahan maklumat dan capaian tidak sah serta salah guna kemudahan;</p> <p>i) Melaporkan kehilangan peralatan mudah alih kepada ICTSO; dan</p> <p>j) Mengaktifkan kemudahan remote wipe (ada bagi perkhidmatan Sistem emel) bagi memadam maklumat Kerajaan dari peralatan mudah alih sekiranya berlaku perkara tidak diingini.</p>
14 Nov 2016	3.1	<p>020202 Kerja Jarak Jauh</p> <p>Penambahbaikan bagi keterangan berikut:</p> <p>Perkara yang perlu dipatuhi bagi memastikan keselamatan kerja jarak jauh terjamin adalah seperti berikut:-</p> <p>a) Memastikan bahawa tindakan keselamatan yang bersesuaian diambil kira untuk melindungi dari risiko penggunaan peralatan mudah alih dan kemudahan komunikasi;</p> <p>b) Memastikan bahawa tindakan keselamatan yang bersesuaian diambil kira untuk memastikan persekitaran kerja jarak jauh adalah sesuai dan selamat;</p> <p>c) Memastikan bahawa antivirus digunakan dan sentiasa dikemaskinikan untuk aset ICT; dan</p> <p>d) Untuk capaian di luar rangkaian KPWKM dan Agensi, komunikasi dari jarak jauh untuk mengendalikan sistem di dalam pusat data mestilah menggunakan Virtual Private Network (VPN).</p>

DASAR KESELAMATAN ICT KPWKM

TARIKH	VERSI	BUTIRAN PINDAAN
14 Nov 2016	3.1	<p>020103 Pegawai Keselamatan ICT (ICTSO)</p> <p>Pegawai Keselamatan ICT (ICTSO) bagi KPWKM ialah Pengurus Bahagian Pengurusan Maklumat (BPM) manakala ICTSO bagi Agensi di bawahnya ialah Pegawai Teknologi Maklumat yang dilantik.</p>
17 Okt 2017	3.2	<p>Kemaskini perkara di bawah:</p> <ol style="list-style-type: none"> 1. Pengenalan 2. Skop 3. 010101 Pengwujudan dan Pelaksanaan Dasar 4. 010103 Penyelenggaraan Dasar 5. 020101 Ketua Setiausaha KPWKM / Ketua Jabatan 6. 020103 Pegawai Keselamatan ICT (ICTSO) 7. 020104 Pengurus ICT 8. 020109 Pihak Ketiga 9. 020110 Tadbir Urus Pengurusan Keselamatan ICT KPWKM 10. 020111 Pasukan Tindak Balas Insiden Keselamatan ICT (CERT) KPWKM 11. 020112 Pemilik Risiko 12. 020113 Pengasingan Tugas dan Tanggungjawab 13. 020114 Hubungan dengan Pihak Berkuasa dan <i>Interest Group</i> 14. 020115 Keselamatan Maklumat dalam Pengurusan Projek 15. 030102 Dalam Perkhidmatan 16. 040201 Pengelasan Maklumat

DASAR KESELAMATAN ICT KPWK

TARIKH	VERSI	BUTIRAN PINDAAN
		<p>17. 050201 Akaun Pengguna</p> <p>18. 050302 Capaian Internet</p> <p>19. 080301 <i>Backup</i> Maklumat</p> <p>20. 090202 Perjanjian Mengenai Pemindahan Maklumat</p> <p>21. 130101 Rancangan Keselamatan Maklumat Dalam Kesenambungan Perkhidmatan</p> <p>22. 130102 Pelaksanaan Keselamatan Maklumat Dalam Kesenambungan Perkhidmatan</p> <p>23. 140101 Mengenal pasti Undang-Undang dan Perjanjian Kontrak</p> <p>24. 140103 Perlindungan Rekod</p> <p>25. 140201 Kajian Bebas/Pihak Ketiga Terhadap Keselamatan Maklumat</p> <p>26. 140202 Pematuhan Dasar dan Standard/Piawaian</p> <p>27. 140203 Pematuhan Kajian Teknikal</p>
04 Jun 2018	3.3	<p>140103 Perlindungan Rekod</p> <p>Kemaskini yang dilakukan :</p> <p>b) Jadual pelupusan dan penyimpanan rekod hendaklah dikenalpasti</p>

PENGENALAN

Dasar Keselamatan ICT (DKICT) ini mengandungi peraturan-peraturan yang mesti dibaca dan dipatuhi dalam menggunakan aset Teknologi Maklumat dan Komunikasi (ICT) di KPWKM dan Agensi. Dasar ini juga menerangkan kepada semua pengguna mengenai tanggungjawab dan peranan mereka dalam melindungi aset ICT. Dasar ini adalah terpakai kepada semua kakitangan KPWKM, Agensi dan pihak ketiga yang berurusan dengan Jabatan tersebut. Oleh itu istilah Jabatan digunakan di dalam dasar ini bagi merujuk kepada KPWKM dan Agensi.

Agensi di bawah KPWKM adalah seperti berikut:

- (a) **JKM** - Jabatan Kebajikan Masyarakat
- (b) **JPW** - Jabatan Pembangunan Wanita
- (c) **ISM** - Institut Sosial Malaysia
- (d) **NIEW** - NAM Institute for the Empowerment of Women Malaysia
- (e) **LPPKN** - Lembaga Penduduk dan Pembangunan Keluarga Negara

OBJEKTIF

Dasar Keselamatan ICT diwujudkan untuk menjamin kesinambungan urusan Jabatan dengan meminimumkan kesan insiden keselamatan ICT.

Dasar ini juga bertujuan untuk memudahkan perkongsian maklumat sesuai dengan keperluan operasi Jabatan. Ini hanya boleh dicapai dengan memastikan semua aset ICT dilindungi.

Manakala, objektif utama Keselamatan ICT adalah seperti berikut:

- (a) Memastikan kelancaran operasi Jabatan dan meminimumkan kerosakan atau kemusnahan;
- (b) Melindungi kepentingan pihak-pihak yang bergantung kepada sistem maklumat daripada kesan kegagalan atau kelemahan daripada segi kerahsiaan, integriti, kebolehsediaan, kesahihan maklumat dan komunikasi; dan
- (c) Mencegah salah guna atau kecurian aset ICT Kerajaan.

RUJUKAN	VERSI	TARIKH	M/SURAT
I. PENSIJILAN KESELAMATAN ISO/IEC 27001:2013	Versi 3.3	07 OGOS 2018	1 dari 96

PERNYATAAN DASAR

Keselamatan ditakrifkan sebagai keadaan yang bebas daripada ancaman dan risiko yang tidak boleh diterima. Penjagaan keselamatan adalah suatu proses yang berterusan. Ia melibatkan aktiviti berkala yang mesti dilakukan dari semasa ke semasa untuk menjamin keselamatan kerana ancaman dan kelemahan sentiasa berubah.

Keselamatan ICT adalah bermaksud keadaan dimana segala urusan menyedia dan membekalkan perkhidmatan yang berasaskan kepada sistem ICT berjalan secara berterusan tanpa gangguan yang boleh menjejaskan keselamatan. Keselamatan ICT berkait rapat dengan perlindungan aset ICT. Terdapat empat (4) komponen asas keselamatan ICT iaitu:

- (a) Melindungi maklumat rahsia rasmi dan maklumat rasmi kerajaan daripada capaian tanpa kuasa yang sah;
- (b) Menjamin setiap maklumat adalah tepat dan sempurna;
- (c) Memastikan ketersediaan maklumat apabila diperlukan oleh pengguna; dan
- (d) Memastikan akses kepada hanya pengguna-pengguna yang sah atau penerimaan maklumat daripada sumber yang sah.

Dasar Keselamatan ICT merangkumi perlindungan ke atas semua bentuk maklumat elektronik bertujuan untuk menjamin keselamatan maklumat tersebut dan kebolehsediaan kepada semua pengguna yang dibenarkan. Ciri-ciri utama keselamatan maklumat adalah seperti berikut:

- (a) **Kerahsiaan** - Maklumat tidak boleh didedahkan sewenang-wenangnya atau dibiarkan diakses tanpa kebenaran;
- (b) **Integriti** - Data dan maklumat hendaklah tepat, lengkap dan kemas kini. Ia hanya boleh diubah dengan cara yang dibenarkan;
- (c) **Tidak Boleh Disangkal** - Punca data dan maklumat hendaklah daripada punca yang sah dan tidak boleh disangkal;
- (d) **Kesahihan** - Data dan maklumat hendaklah dijamin kesahihannya; dan
- (e) **Ketersediaan** - Data dan maklumat hendaklah boleh diakses pada bila-bila masa.

RUJUKAN	VERSI	TARIKH	M/SURAT
I. PENSIJILAN KESELAMATAN ISO/IEC 27001:2013	Versi 3.3	07 OGOS 2018	2 dari 97



DASAR KESELAMATAN ICT KPWK

Selain daripada itu, langkah-langkah ke arah menjamin keselamatan ICT hendaklah bersandarkan kepada penilaian yang bersesuaian dengan perubahan semasa terhadap kelemahan semula jadi aset ICT; ancaman yang wujud akibat daripada kelemahan tersebut; risiko yang mungkin timbul; dan langkah-langkah pencegahan sesuai yang boleh diambil untuk menangani risiko berkenaan.

RUJUKAN	VERSI	TARIKH	M/SURAT
I. PENSIJILAN KESELAMATAN ISO/IEC 27001:2013	Versi 3.3	07 OGOS 2018	3 dari 97

SKOP

Aset ICT Jabatan terdiri daripada perkakasan, perisian, perkhidmatan, data atau maklumat, manusia dan premis komputer dan komunikasi. Dasar Keselamatan ICT menetapkan keperluan-keperluan asas berikut:

- (a) Data dan maklumat hendaklah boleh diakses secara berterusan dengan cepat, tepat, mudah dan boleh dipercayai. Ini adalah amat perlu bagi membolehkan keputusan dan penyampaian perkhidmatan dilakukan dengan berkesan dan berkualiti; dan
- (b) Semua data dan maklumat hendaklah dijaga kerahsiaannya dan dikendalikan sebaik mungkin pada setiap masa bagi memastikan kesempurnaan dan ketepatan maklumat serta untuk melindungi kepentingan kerajaan, perkhidmatan dan masyarakat.

Bagi menentukan Aset ICT ini terjamin keselamatannya sepanjang masa, Dasar Keselamatan ICT Jabatan ini merangkumi perlindungan semua bentuk maklumat kerajaan yang dimasukkan, diwujudkan, dimusnah, disimpan, dijana, dicetak, diakses, diedar, dalam penghantaran, dan yang dibuat salinan keselamatan. Ini akan dilakukan melalui pengwujudan dan penguatkuasaan sistem kawalan dan prosedur dalam pengendalian semua perkara-perkara berikut:

(a) Perkakasan

Semua aset yang digunakan untuk menyokong pemprosesan maklumat dan kemudahan storan jabatan. Contoh komputer, pelayan, peralatan komunikasi dan sebagainya;

(b) Perisian

Program, prosedur atau peraturan yang ditulis dan dokumentasi yang berkaitan dengan sistem pengoperasian komputer yang disimpan dalam sistem ICT. Contoh perisian aplikasi atau perisian sistem seperti sistem pengoperasian, sistem pangkalan data, perisian sistem rangkaian, atau aplikasi pejabat yang menyediakan kemudahan pemprosesan maklumat kepada Jabatan;

RUJUKAN	VERSI	TARIKH	M/SURAT
I. PENSIJILAN KESELAMATAN ISO/IEC 27001:2013	Versi 3.3	07 OGOS 2018	4 dari 97

(c) Perkhidmatan

Perkhidmatan atau sistem yang menyokong aset lain untuk melaksanakan fungsi-fungsinya. Contoh:

- i. Perkhidmatan rangkaian seperti LAN, WAN dan lain-lain;
- ii. Sistem halangan akses seperti sistem kad akses; dan
- iii. Perkhidmatan sokongan seperti kemudahan elektrik, penghawa dingin, sistem pencegah kebakaran dan lain-lain.

(d) Data atau Maklumat

Koleksi fakta-fakta dalam bentuk kertas atau mesej elektronik, yang mengandungi maklumat-maklumat untuk digunakan bagi mencapai misi dan objektif Jabatan. Contohnya, sistem dokumentasi, prosedur operasi, rekod-rekod Jabatan, profil-profil pelanggan, pangkalan data dan fail-fail data, maklumat-maklumat arkib dan lain-lain;

(e) Manusia

Individu yang mempunyai pengetahuan dan kemahiran untuk melaksanakan skop kerja harian Jabatan bagi mencapai misi dan objektif Jabatan. Individu berkenaan merupakan aset berdasarkan kepada tugas-tugas dan fungsi yang dilaksanakan; dan

(f) Premis Komputer Dan Komunikasi

Semua kemudahan serta premis yang digunakan untuk menempatkan perkara (a) - (e) di atas.

Setiap perkara di atas hendaklah diberi perlindungan rapi. Sebarang kebocoran rahsia atau kelemahan perlindungan adalah dianggap sebagai pelanggaran langkah-langkah keselamatan.

RUJUKAN	VERSI	TARIKH	M/SURAT
I. PENSIJILAN KESELAMATAN ISO/IEC 27001:2013	Versi 3.3	07 OGOS 2018	5 dari 97

PRINSIP-PRINSIP

Prinsip-prinsip yang menjadi asas kepada Dasar Keselamatan ICT dan hendaklah dipatuhi adalah seperti berikut:

(a) Akses atas dasar perlu mengetahui

Akses terhadap penggunaan aset ICT hanya diberikan untuk tujuan spesifik dan dihadkan kepada pengguna tertentu atas dasar “perlu mengetahui” sahaja. Ini bermakna akses hanya akan diberikan sekiranya peranan atau fungsi pengguna memerlukan maklumat tersebut. Pertimbangan untuk akses adalah berdasarkan kategori maklumat seperti yang dinyatakan di dalam dokumen Arahan Keselamatan perenggan 53, muka surat 15;

(b) Hak akses minimum

Hak akses pengguna hanya diberi pada tahap set yang paling minimum iaitu untuk membaca dan/atau melihat sahaja. Kelulusan adalah perlu untuk membolehkan pengguna mewujudkan, menyimpan, mengemas kini, mengubah atau membatalkan sesuatu maklumat. Hak akses hendaklah dikaji dari semasa ke semasa berdasarkan kepada peranan dan tanggungjawab pengguna/bidang tugas;

(c) Akauntabiliti

Semua pengguna adalah dipertanggungjawabkan ke atas semua tindakannya terhadap aset ICT. Tanggungjawab ini hendaklah dinyatakan dengan jelas sesuai dengan tahap sensitiviti sesuatu sumber ICT. Untuk menentukan tanggungjawab ini dipatuhi, sistem ICT hendaklah mampu menyokong kemudahan mengesan atau mengesah bahawa pengguna sistem maklumat boleh dipertanggungjawabkan atas tindakan mereka.

Akauntabiliti atau tanggungjawab pengguna termasuklah:

- i. Menghalang pendedahan maklumat kepada pihak yang tidak dibenarkan;
- ii. Memeriksa maklumat dan menentukan ianya tepat dan lengkap dari semasa ke semasa;
- iii. Menentukan maklumat sedia untuk digunakan;

RUJUKAN	VERSI	TARIKH	M/SURAT
I. PENSIJILAN KESELAMATAN ISO/IEC 27001:2013	Versi 3.3	07 OGOS 2018	6 dari 97

DASAR KESELAMATAN ICT KPWKM

- iv. Menjaga kerahsiaan kata laluan;
- v. Mematuhi standard, prosedur, langkah dan garis panduan keselamatan yang ditetapkan;
- vi. Memberi perhatian kepada maklumat terperingkat terutama semasa pengwujudan, pemprosesan, penyimpanan, penghantaran, penyampaian, pertukaran dan pemusnahan; dan
- vii. Menjaga kerahsiaan langkah-langkah keselamatan ICT daripada diketahui umum.

(d) Pengasingan

Tugas mewujudkan, memadam, kemas kini, mengubah dan mengesahkan data hendaklah diasingkan bagi mengelakkan daripada capaian yang tidak dibenarkan serta melindungi aset ICT daripada kesilapan, kebocoran maklumat terperingkat atau dimanipulasi. Pengasingan juga merangkumi tindakan memisahkan antara kumpulan operasi dan rangkaian;

(e) Pengauditan

Pengauditan ialah tindakan untuk mengenal pasti insiden berkaitan keselamatan atau mengenal pasti keadaan yang mengancam keselamatan. Ia membabitkan pemeliharaan semua rekod berkaitan tindakan keselamatan.

Dengan itu, aset ICT seperti komputer, pelayan, *router*, *firewall* dan rangkaian hendaklah ditentukan dapat menjana dan menyimpan log tindakan keselamatan atau *audit trail*;

Pentingnya *audit trail* ini menjadi semakin ketara apabila wujud keperluan untuk mengenal pasti punca masalah atau ancaman kepada keselamatan ICT. Oleh itu, rekod audit hendaklah dilindungi dan tersedia untuk penilaian atau tindakan serta merta.

Pengauditan juga hendaklah dibuat ke atas rekod-rekod manual seperti dokumen operasi, nota serah tugas, kelulusan keluar pejabat, memorandum, borang kebenaran, surat kuasa, senarai inventori dan kemudahan akses log. Ini adalah kerana dalam kes-kes tertentu, dokumen ini diperlukan untuk menyokong *audit trail* sistem komputer.

RUJUKAN	VERSI	TARIKH	M/SURAT
I. PENSIJILAN KESELAMATAN ISO/IEC 27001:2013	Versi 3.3	07 OGOS 2018	7 dari 97

DASAR KESELAMATAN ICT KPWK

Secara keseluruhannya, sistem pengauditan ini adalah penting dalam menjamin akauntabiliti. Antara lain, sistem ini dapat dirujuk bagi menentukan perkara-perkara berikut:

- i. Mengesan pematuhan atau pelanggaran keselamatan;
- ii. Menyediakan catatan peristiwa mengikut urutan masa yang boleh digunakan untuk mengesan punca berlakunya pelanggaran keselamatan; dan
- iii. Menyediakan bahan bukti bagi menentukan sama ada berlakunya pelanggaran keselamatan.

(f) Pemulihan

Pemulihan sistem amat perlu untuk memastikan kebolehsediaan dan kebolehcapaian. Objektif utama adalah untuk meminimumkan sebarang gangguan atau kerugian akibat daripada ketidaksediaan. Pemulihan boleh dilakukan melalui aktiviti penduaan dan mewujudkan pelan pemulihan bencana/kesinambungan perkhidmatan;

(g) Saling Bergantungan

Setiap prinsip di atas adalah saling lengkap-melengkapi dan bergantung antara satu sama lain. Dengan itu, tindakan mempelbagaikan pendekatan dalam menyusun dan mencorakkan sebanyak mungkin mekanisme keselamatan adalah perlu bagi menjamin keselamatan yang maksimum; dan

(h) Pematuhan

Dasar Keselamatan ICT hendaklah dibaca, difahami dan dipatuhi bagi mengelakkan sebarang bentuk pelanggaran ke atasnya yang boleh membawa ancaman kepada keselamatan ICT.

RUJUKAN	VERSI	TARIKH	M/SURAT
I. PENSIJILAN KESELAMATAN ISO/IEC 27001:2013	Versi 3.3	07 OGOS 2018	8 dari 97

PENILAIAN RISIKO KESELAMATAN ICT

Jabatan hendaklah mengambil kira kewujudan risiko ke atas aset ICT akibat daripada ancaman dan *vulnerability* yang semakin meningkat hari ini. Justeru itu, Jabatan hendaklah mengambil langkah-langkah proaktif dan bersesuaian untuk menilai tahap risiko aset ICT supaya pendekatan dan keputusan yang paling berkesan dapat dikenal pasti bagi menyediakan perlindungan dan kawalan ke atas aset ICT.

Jabatan hendaklah melaksanakan penilaian risiko keselamatan ICT secara berkala dan berterusan bergantung kepada perubahan teknologi dan keperluan keselamatan ICT. Seterusnya mengambil tindakan susulan dan/atau langkah-langkah bersesuaian untuk mengurangkan atau mengawal risiko keselamatan ICT berdasarkan penemuan penilaian risiko.

Penilaian risiko keselamatan ICT hendaklah dilaksanakan ke atas sistem maklumat Jabatan termasuklah aplikasi, perisian, pelayan, rangkaian dan/atau proses serta prosedur. Penilaian risiko ini hendaklah juga dilaksanakan di premis yang menempatkan sumber-sumber teknologi maklumat termasuklah pusat data, bilik media storan, kemudahan utiliti dan sistem-sistem sokongan lain.

Jabatan bertanggungjawab melaksanakan dan mengurus risiko keselamatan ICT selaras dengan keperluan Surat Pekeliling Am Bilangan 6 Tahun 2005: Garis Panduan Penilaian Risiko Keselamatan Maklumat Sektor Awam.

Jabatan hendaklah mengenal pasti tindakan yang sewajarnya bagi menghadapi kemungkinan risiko berlaku dengan memilih tindakan berikut:

- (a) Mengurangkan risiko dengan melaksanakan kawalan yang bersesuaian;
- (b) Menerima dan/atau bersedia berhadapan dengan risiko yang akan terjadi selagi ia memenuhi kriteria yang telah ditetapkan oleh pengurusan agensi;
- (c) Mengelak dan/atau mencegah risiko daripada terjadi dengan mengambil tindakan yang dapat mengelak dan/atau mencegah berlakunya risiko; dan
- (d) Memindahkan risiko kepada pihak lain seperti pembekal, pakar runding dan pihak-pihak lain yang berkepentingan.

RUJUKAN	VERSI	TARIKH	M/SURAT
I. PENSIJILAN KESELAMATAN ISO/IEC 27001:2013	Versi 3.3	07 OGOS 2018	9 dari 97

BIDANG 01 DASAR KESELAMATAN ICT	
0101 Dasar Keselamatan ICT	
<p>Objektif:</p> <p>Menyediakan hala tuju dan sokongan pengurusan terhadap keselamatan maklumat selaras dengan keperluan Jabatan serta tertakluk kepada perundangan yang berkaitan.</p>	
010101 Pengwujudan dan Pelaksanaan Dasar	
<p>Pengwujudan dan pelaksanaan dasar ini akan dijalankan dengan arahan Ketua Setiausaha (KSU) KPWKM selaku Pengerusi Jawatankuasa Pemandu ICT (JPICT) KPWKM.</p>	<p>KSU KPWKM / Ketua Jabatan</p>
010102 Penyebaran Dasar	
<p>Dasar ini hendaklah disebar kepada semua warga Jabatan (termasuk kakitangan, pembekal, pakar runding dan lain-lain).</p>	<p>ICTSO Jabatan</p>
010103 Penyelenggaraan Dasar	
<p>Dasar Keselamatan ICT ini hendaklah disemak dan dipinda dari semasa ke semasa mengikut keperluan termasuk kawalan keselamatan, prosedur dan proses selaras dengan kesesuaian, ketepatan dan keberkesanan perubahan teknologi, aplikasi, prosedur, perundangan, dasar Kerajaan dan kepentingan sosial.</p> <p>Berikut adalah prosedur-prosedur yang berhubung dengan penyelenggaraan Dasar Keselamatan ICT:</p> <p>(a) Pengenalpastian dan tentukan perubahan yang diperlukan;</p> <p>(b) Cadangan pindaan secara bertulis kepada ICTSO Jabatan untuk pembentangan dan persetujuan Mesyuarat Jawatankuasa</p>	<p>ICTSO Jabatan</p>

RUJUKAN	VERSI	TARIKH	M/SURAT
I. PENSIJILAN KESELAMATAN ISO/IEC 27001:2013	Versi 3.3	07 OGOS 2018	10 dari 97

DASAR KESELAMATAN ICT KPWK

<p>Pemandu ICT (JPICT) KPWK dan memaklumkan kepada semua pengguna perubahan yang telah dipersetujui; dan</p> <p>(c) Kajian semula dasar ini hendaklah dibuat semula sekurang-kurangnya dua (2) tahun sekali atau mengikut keperluan semasa.</p>	
<p>010104 Pengecualian Dasar</p>	
<p>Dasar Keselamatan ICT adalah terpakai kepada semua pengguna di Jabatan dan tiada pengecualian diberikan.</p>	<p>Semua Pengguna</p>

RUJUKAN	VERSI	TARIKH	M/SURAT
I. PENSIJILAN KESELAMATAN ISO/IEC 27001:2013	Versi 3.3	07 OGOS 2018	11 dari 97

BIDANG 02

ORGANISASI KESELAMATAN MAKLUMAT

0201 Infrastruktur Organisasi Dalaman

Objektif:

Mewujudkan kerangka pengurusan untuk memulakan dan mengawal operasi serta pelaksanaan keselamatan maklumat dalam Jabatan.

020101 Ketua Setiausaha KPWKM / Ketua Jabatan

Ketua Jabatan adalah berperanan dan bertanggungjawab dalam perkara-perkara seperti berikut:

- (a) Semua pengguna hendaklah memahami peruntukan-peruntukan di bawah Dasar Keselamatan ICT;
- (b) Semua pengguna hendaklah mematuhi Dasar Keselamatan ICT;
- (c) Semua keperluan jabatan (sumber kewangan, sumber manusia dan perlindungan keselamatan) adalah mencukupi;
- (d) Penilaian risiko dan program keselamatan ICT dilaksanakan seperti yang ditetapkan dalam Dasar Keselamatan ICT; dan
- (e) Mempengerusikan Mesyuarat Jawatankuasa Pemandu ICT (JPICT). Bagi KPWKM dipengerusikan oleh Ketua Setiausaha KPWKM, manakala bagi agensi dipengerusikan oleh Ketua Jabatan masing-masing.

Ketua
Setiausaha
KPWKM Ketua
Jabatan

020102 Ketua Pegawai Maklumat (CIO)

Ketua Pegawai Maklumat (CIO) adalah seperti berikut:

- (a) KPWKM – Timbalan Ketua Setiausaha (Operasi) KPWKM
- (b) JKM – Timbalan Ketua Pengarah (Strategik)
- (c) JPW – Timbalan Ketua Pengarah

CIO

RUJUKAN	VERSI	TARIKH	M/SURAT
I. PENSIJILAN KESELAMATAN ISO/IEC 27001:2013	Versi 3.3	07 OGOS 2018	12 dari 97

DASAR KESELAMATAN ICT KPWKM

<p>(d) LPPKN – Timbalan Ketua Pengarah (Pengurusan)</p> <p>(e) ISM – Timbalan Pengarah</p> <p>(f) NIEW – Ketua Penolong Pengarah</p> <p>Peranan dan tanggungjawab CIO adalah seperti berikut:</p> <p>(a) Membantu Ketua Jabatan dalam melaksanakan tugas-tugas yang melibatkan keselamatan ICT;</p> <p>(b) Menentukan keperluan keselamatan ICT;</p> <p>(c) Menyelaras dan mengurus pelan latihan dan program kesedaran keselamatan ICT seperti penyediaan Dasar Keselamatan ICT serta pengurusan risiko dan pengauditan; dan</p> <p>(d) Bertanggungjawab ke atas perkara-perkara yang berkaitan dengan keselamatan ICT.</p>	
--	--

020103 Pegawai Keselamatan ICT (ICTSO)

<p>Pegawai Keselamatan ICT (ICTSO) bagi KPWKM ialah Pengurus Bahagian Pengurusan Maklumat (BPM) manakala ICTSO bagi Agensi di bawahnya ialah Pegawai Teknologi Maklumat yang dilantik.</p> <p>Peranan dan tanggungjawab ICTSO yang dilantik adalah seperti berikut:</p> <p>(a) Pengurusan keseluruhan program-program keselamatan ICT;</p> <p>(b) Penguatkuasaan pelaksanaan Dasar Keselamatan ICT;</p> <p>(c) Penerangan dan pendedahan berkenaan Dasar Keselamatan ICT kepada semua kakitangan;</p> <p>(d) Penyediaan garis panduan, prosedur dan tatacara selaras dengan keperluan Dasar Keselamatan ICT;</p> <p>(e) Pelaksanaan pengurusan risiko;</p> <p>(f) Pelaksanaan audit, mengkaji semula, merumus tindak balas pengurusan berdasarkan hasil penemuan dan menyediakan laporan mengenainya;</p>	ICTSO
---	-------

RUJUKAN	VERSI	TARIKH	M/SURAT
I. PENSIJILAN KESELAMATAN ISO/IEC 27001:2013	Versi 3.3	07 OGOS 2018	13 dari 97

DASAR KESELAMATAN ICT KPWKM

<ul style="list-style-type: none"> (g) Pemakluman amaran terhadap kemungkinan berlakunya ancaman berbahaya seperti virus dan memberi khidmat nasihat serta menyediakan langkah-langkah perlindungan yang bersesuaian; (h) Pelaporan insiden keselamatan ICT kepada CIO dan Pasukan Tindak Balas Insiden Keselamatan ICT Jabatan (CERT); (i) Bekerjasama dengan semua pihak yang berkaitan dalam mengenal pasti punca ancaman atau insiden keselamatan ICT dan memperakukan langkah-langkah baik pulih dengan segera; (j) Penyediaan dan pelaksanaan program-program kesedaran mengenai keselamatan ICT; (k) Pelaksanaan penilaian untuk memastikan tahap keselamatan ICT dan mengambil tindakan pemulihan atau pengukuhan bagi meningkatkan tahap keselamatan infrastruktur ICT supaya insiden baru dapat dielakkan; dan 	
---	--

020104 Pengurus ICT

<p>Pengurus ICT adalah seperti berikut:</p> <ul style="list-style-type: none"> (a) KPWKM – Pengurus Bahagian Pengurusan Maklumat; (b) JKM – Pengarah Bahagian Pengurusan Maklumat; (c) JPW – Pengarah Bahagian Khidmat Pengurusan; (d) LPPKN – Pengarah Bahagian Teknologi Maklumat; dan (e) ISM – Ketua Unit Teknologi Maklumat. <p>Peranan dan tanggungjawab Pengurus ICT adalah seperti berikut:</p> <ul style="list-style-type: none"> (a) Dasar Keselamatan ICT hendaklah dibaca, difahami dan dipatuhi; (b) Kajian semula dan melaksanakan kawalan keselamatan ICT selaras dengan keperluan Jabatan; (c) Kawalan akses pengguna terhadap aset ICT Jabatan ditentukan oleh Pengurus ICT; 	<p>Pengurus ICT</p>
---	---------------------

RUJUKAN	VERSI	TARIKH	M/SURAT
I. PENSIJILAN KESELAMATAN ISO/IEC 27001:2013	Versi 3.3	07 OGOS 2018	14 dari 97

DASAR KESELAMATAN ICT KPWKM

<ul style="list-style-type: none"> (d) Pelaporan sebarang perkara atau penemuan mengenai keselamatan ICT kepada ICTSO; (e) Penyimpanan rekod, bahan bukti dan laporan terkini mengenai ancaman keselamatan ICT Jabatan; dan (f) Penilaian untuk memastikan tahap keselamatan ICT dan mengambil tindakan pemulihan atau pengukuhan bagi meningkatkan tahap keselamatan infrastruktur ICT supaya insiden baru dapat dielakkan. (g) Koordinator Pelan Pemulihan Bencana (DRP) yang dilantik. 	
020105 Pentadbir Sistem ICT	
<p>Pentadbir Sistem ICT ialah Pegawai ICT yang dilantik.</p> <p>Peranan dan tanggungjawab Pentadbir Sistem ICT adalah seperti berikut:</p> <ul style="list-style-type: none"> (a) Dasar Keselamatan ICT hendaklah dibaca, difahami dan dipatuhi; (b) Kerahsiaan kata laluan hendaklah dijaga; (c) Konfigurasi aset ICT; (d) Tindakan yang bersesuaian dengan segera apabila dimaklumkan mengenai kakitangan yang berhenti, bertukar, bercuti, berkursus panjang atau berlaku perubahan dalam bidang tugas; (e) Tindakan yang bersesuaian dengan segera apabila dimaklumkan mengenai pengguna luar dan pihak ketiga yang berhenti atau tamat projek; (f) Penentuan ketepatan dan kesempurnaan sesuatu tahap capaian berdasarkan arahan pemilik sumber maklumat sebagaimana yang telah ditetapkan di dalam Dasar Keselamatan ICT; (g) Pemantauan aktiviti capaian harian sistem aplikasi pengguna; (h) Pengenalpastian aktiviti-aktiviti tidak normal seperti pencerobohan dan pengubahsuaian data tanpa kebenaran dan membatalkan atau memberhentikanannya dengan serta merta; 	<p>Pentadbir Sistem ICT</p>

RUJUKAN	VERSI	TARIKH	M/SURAT
I. PENSIJILAN KESELAMATAN ISO/IEC 27001:2013	Versi 3.3	07 OGOS 2018	15 dari 97

DASAR KESELAMATAN ICT KPWK

<ul style="list-style-type: none"> (i) Penganalisaan dan penyimpanan rekod jejak audit secara berterusan mengikut piawaian; (j) Penyediaan laporan mengenai aktiviti capaian secara berkala; dan (k) Bertanggungjawab memantau setiap perkakasan ICT yang diagihkan kepada pengguna seperti komputer peribadi, komputer riba, pencetak, pengimbas dan sebagainya dalam keadaan yang baik. 	
020106 Pemilik Sistem	
<p>Sesuatu Sistem hendaklah dimiliki oleh sesuatu Unit/Bahagian di Jabatan yang mempunyai kepentingan terhadap sistem yang dibangunkan.</p> <p>Pemilik Sistem adalah terdiri daripada Ketua Jabatan atau Ketua Unit/Bahagian yang terlibat dengan sistem yang dibangunkan.</p> <p>Peranan dan tanggungjawab Pemilik Sistem adalah seperti berikut:</p> <ul style="list-style-type: none"> (a) Pelaksanaan promosi sistem kepada pengguna sasaran; (b) Penentuan pengguna dan kategori atau tahap capaian pengguna sistem; (c) Pengurusan senarai pengguna yang terlibat di dalam Latihan Pengguna; (d) Penguatkuasaan penggunaan sistem di kalangan pengguna; (e) Pemantauan pelaksanaan dan keberkesanan sistem secara berterusan; dan (f) Pemakluman sebarang masalah dan keperluan peningkatan sistem kepada Pembangun Sistem. <p>Pemilik Sistem hendaklah melantik seorang pegawai sebagai Pentadbir Sistem untuk tujuan penyelenggaraan sistem tersebut.</p>	<p>Pemilik Sistem ICT</p>
020107 Pentadbir Rangkaian ICT	
<p>Pentadbir Rangkaian ICT ialah Pegawai ICT yang dilantik.</p> <p>Peranan dan tanggungjawab Pentadbir Rangkaian ICT adalah seperti berikut:</p> <ul style="list-style-type: none"> (a) Mentadbir akaun pengguna; 	<p>Pentadbir Rangkaian ICT</p>

RUJUKAN	VERSI	TARIKH	M/SURAT
I. PENSIJILAN KESELAMATAN ISO/IEC 27001:2013	Versi 3.3	07 OGOS 2018	16 dari 97

DASAR KESELAMATAN ICT KPWK

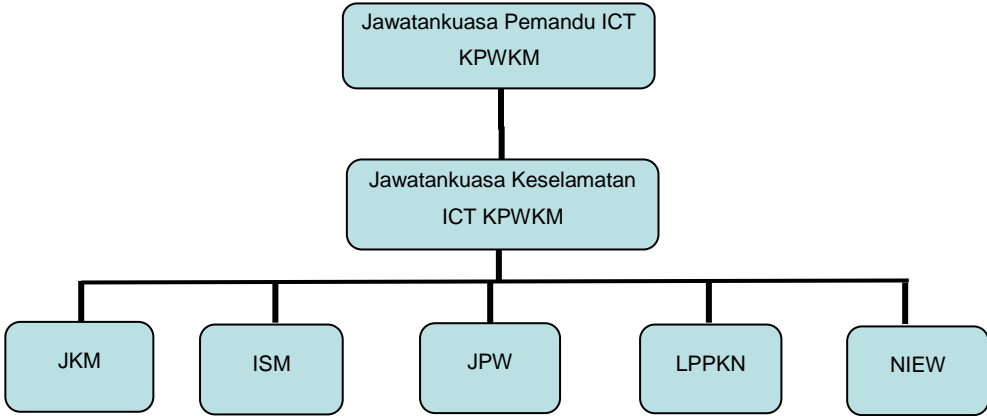
<ul style="list-style-type: none"> (b) Merangka, melaksana dan menguatkuasa polisi keselamatan seperti perlindungan dan perkongsian data; (c) Merancang dan melaksana polisi ancaman keselamatan, memantau keadaan rangkaian dan mengawal penggunaan sumber; (d) Menyelia dan membuat proses <i>backup server</i>; dan (e) Memberi bantuan dalam menyelesaikan masalah-masalah yang dilaporkan oleh pengguna ICT. 	
020108 Pengguna	
<p>Pengguna adalah warga Jabatan yang menggunakan perkhidmatan ICT dan mempunyai peranan seperti berikut:</p> <ul style="list-style-type: none"> (a) Dasar Keselamatan ICT hendaklah dibaca, difahami dan dipatuhi; (b) Penjagaan kerahsiaan maklumat Kerajaan yang meliputi maklumat terperinci terutama semasa pengwujudan, pemprosesan, penyimpanan, penghantaran, penyampaian, pertukaran dan pemusnahan; (c) Penjagaan kerahsiaan kata laluan; (d) Maklumat berkaitan hendaklah tepat dan lengkap dari semasa ke semasa; (e) Penjagaan kerahsiaan langkah-langkah keselamatan ICT daripada diketahui umum; (f) Pengetahuan dan pemahaman implikasi keselamatan ICT kesan daripada tindakannya; (g) Tapisan keselamatan dilaksanakan sekiranya dikehendaki berurusan dengan maklumat rasmi terperinci; (h) Pelaksanaan prinsip-prinsip Dasar Keselamatan ICT dan menjaga kerahsiaan maklumat; (i) Pelaporan sebarang aktiviti yang mengancam keselamatan ICT kepada ICTSO dengan segera; (j) Menghadiri program-program kesedaran mengenai keselamatan ICT; dan 	<p>Semua Pengguna</p>

RUJUKAN	VERSI	TARIKH	M/SURAT
I. PENSIJILAN KESELAMATAN ISO/IEC 27001:2013	Versi 3.3	07 OGOS 2018	17 dari 97

DASAR KESELAMATAN ICT KPWKM

<p>(k) Menandatangani Surat Akuan Pematuhan Dasar Keselamatan ICT sebagaimana Lampiran 1.</p>	
020109 Pihak Ketiga	
<p>Dasar Keselamatan ICT hendaklah dibaca, difahami dan dipatuhi;</p> <p>(a) Penjagaan kerahsiaan maklumat Kerajaan yang meliputi maklumat terperingkat terutama semasa pengwujudan, pemprosesan, penyimpanan, penghantaran, penyampaian, pertukaran dan pemusnahan;</p> <p>(b) Penjagaan kerahsiaan kata laluan;</p> <p>(c) Maklumat berkaitan hendaklah tepat dan lengkap dari semasa ke semasa;</p> <p>(d) Penjagaan kerahsiaan langkah-langkah keselamatan ICT daripada diketahui umum;</p> <p>(e) Mengetahui dan memahami implikasi keselamatan ICT kesan daripada tindakannya;</p> <p>(f) Pihak Ketiga yang menggunakan perkhidmatan ICT dan mempunyai peranan seperti berikut:</p> <ul style="list-style-type: none"> - Tapisan keselamatan dilaksanakan sekiranya dikehendaki berurusan dengan maklumat rasmi terperingkat; - Pelaksanaan prinsip-prinsip Dasar Keselamatan ICT dan menjaga kerahsiaan maklumat; dan - Menandatangani Surat Akuan Pematuhan Dasar Keselamatan ICT sebagaimana Lampiran 2. 	

RUJUKAN	VERSI	TARIKH	M/SURAT
I. PENSIJILAN KESELAMATAN ISO/IEC 27001:2013	Versi 3.3	07 OGOS 2018	18 dari 97

020110 Tadbir Urus Pengurusan Keselamatan ICT KPWKM	
<p>Struktur Tadbir Urus Pengurusan Keselamatan ICT adalah seperti carta di bawah:</p>  <pre> graph TD A[Jawatankuasa Pemandu ICT KPWKM] --> B[Jawatankuasa Keselamatan ICT KPWKM] B --> C[JKM] B --> D[ISM] B --> E[JPW] B --> F[LPPKN] B --> G[NIEW] </pre> <p>Bidang kuasa:</p> <ul style="list-style-type: none"> (a) Memperakukan/meluluskan dokumen Dasar Keselamatan ICT oleh Jawatankuasa Pemandu ICT KPWKM; (b) Pemantauan tahap pematuhan keselamatan ICT; (c) Memperaku garis panduan, prosedur dan tatacara untuk aplikasi-aplikasi khusus dalam Jabatan yang mematuhi keperluan DKICT; (d) Penilaian teknologi yang bersesuaian dan mencadangkan penyelesaian terhadap keperluan keselamatan ICT; (e) DKICT selaras dengan dasar-dasar ICT kerajaan semasa; (f) Penerimaan laporan dan membincangkan hal-hal keselamatan ICT semasa; (g) Membincang tindakan yang melibatkan pelanggaran DKICT; dan (h) Membuat keputusan mengenai tindakan yang mesti diambil mengenai sebarang insiden. 	<p>JPICT</p>

RUJUKAN	VERSI	TARIKH	M/SURAT
I. PENSIJILAN KESELAMATAN ISO/IEC 27001:2013	Versi 3.3	07 OGOS 2018	19 dari 97

020111 Pasukan Tindak Balas Insiden Keselamatan ICT (CERT) KPWK	
<p>Keanggotaan CERT adalah seperti berikut:</p> <p>Pengarah : CIO KPWK</p> <p>Pengurus : ICTSO Jabatan</p> <p>Ahli : 1. Semua Ketua Unit ICT, Jabatan; 2. Pegawai Teknologi Maklumat Agensi yang dilantik; dan 3. Penolong Pegawai Teknologi Maklumat Agensi yang dilantik.</p> <p>Peranan dan tanggungjawab CERT adalah seperti berikut:</p> <p>(a) Menerima dan mengesan aduan keselamatan ICT serta menilai tahap dan jenis insiden;</p> <p>(b) Merekod dan menjalankan siasatan awal insiden yang diterima;</p> <p>(c) Menangani tindak balas (<i>response</i>) insiden keselamatan ICT dan mengambil tindakan baik pulih minimum;</p> <p>(d) Menasihati Jabatan mengambil tindakan pemulihan dan pengukuhan; dan</p> <p>(e) Menyebarkan maklumat berkaitan pengukuhan keselamatan ICT kepada Jabatan.</p>	CERT KPWK
020112 Pemilik Risiko	
<p>Pemilik Risiko berperanan dalam proses Penilaian dan Penguraian Risiko berkaitan keselamatan ICT merangkumi tugas-tugas berikut:</p> <p>(a) Mencadangkan cadangan tindakan ke atas risiko yang dikenal pasti;</p> <p>(b) Mengesahkan Pelan Penguraian Risiko; dan</p>	Pemilik Risiko

RUJUKAN	VERSI	TARIKH	M/SURAT
I. PENSIJILAN KESELAMATAN ISO/IEC 27001:2013	Versi 3.3	07 OGOS 2018	20 dari 97

DASAR KESELAMATAN ICT KPWK

(c) Menerima risiko berbaki selepas pelaksanaan Pelan Penguraian Risiko	
020113 Pengasingan Tugas dan Tanggungjawab	
<p>Perkara-perkara berikut hendaklah dipatuhi:</p> <p>(a) Skop tugas dan tanggungjawab hendaklah diasingkan bagi mengurangkan peluang berlaku penyalahgunaan atau pengubahsuaian yang tidak dibenarkan ke atas aset ICT;</p> <p>(b) Tugas mewujudkan, memadam, mengemas kini, mengubah dan mengesahkan data hendaklah diasingkan bagi mengelakkan daripada capaian yang tidak dibenarkan serta melindungi aset ICT daripada kesilapan, kebocoran maklumat terperinci atau dimanipulasi; dan</p> <p>(c) Perkakasan yang digunakan bagi tugas membangun, mengemas kini, menyenggara dan menguji aplikasi hendaklah diasingkan daripada perkakasan yang digunakan sebagai <i>production</i>. Pengasingan juga merangkumi tindakan memisahkan antara kumpulan operasi dan rangkaian.</p>	Pengurus ICT dan ICTSO
020114 Hubungan dengan Pihak Berkuasa dan <i>Interest Group</i>	
Jabatan hendaklah sentiasa berhubung dengan pihak berkuasa yang berkaitan dan <i>interest group</i> untuk memastikan organisasi sentiasa dikemas kini dengan maklumat berkaitan keselamatan maklumat dan juga operasi.	PYB
020115 Keselamatan Maklumat dalam Pengurusan Projek	
Ini bertujuan memastikan keselamatan maklumat dititikberatkan dalam pengurusan projek tanpa mengira jenis projek yang dilaksanakan. Proses ini merangkumi fasa sebelum, semasa dan selepas pelaksanaan projek.	Pengurus Projek

RUJUKAN	VERSI	TARIKH	M/SURAT
I. PENSIJILAN KESELAMATAN ISO/IEC 27001:2013	Versi 3.3	07 OGOS 2018	21 dari 97

0202 Peralatan Mudah Alih dan Kerja Jarak Jauh	
Objektif:	
Memastikan keselamatan maklumat semasa menggunakan peralatan mudah alih dan kemudahan kerja jarak jauh	
020201 Peralatan Mudah Alih	
<p>020201 Penggunaan Peralatan Mudah Alih</p> <p>Capaian sistem maklumat dan aplikasi melalui peralatan mudah alih seperti telefon, tablet, notebook adalah digalakkan. Walau bagaimanapun, penggunaannya perlu mematuhi amalan keselamatan ICT.</p> <p>a) Pentadbir Sistem hanya menyediakan sokongan terhadap ('reasonable endeavors') kepada pengguna bagi tujuan konfigurasi, tetapan dan penggunaan peralatan mudah alih bagi capaian ke sistem aplikasi yang dibenarkan untuk urusan rasmi sahaja;</p> <p>b) Memasang dan menggunakan kata laluan bagi mengelakkan akses yang tidak dibenarkan;</p> <p>c) Memastikan bahawa tindakan keselamatan yang bersesuaian diambil kira untuk melindungi dari risiko penggunaan peralatan mudah alih dan kemudahan komunikasi;</p> <p>d) Memastikan bahawa tindakan keselamatan yang bersesuaian diambil kira untuk memastikan persekitaran kerja jarak jauh adalah sesuai dan selamat;</p> <p>e) Memastikan bahawa antivirus digunakan dan sentiasa dikemaskinikan untuk aset ICT;</p> <p>f) Merekodkan aktiviti keluar masuk penggunaan peralatan komputer mudah alih bagi mengesan kehilangan ataupun kerosakan;</p>	<p>Semua Pengguna</p>

RUJUKAN	VERSI	TARIKH	M/SURAT
I. PENSIJILAN KESELAMATAN ISO/IEC 27001:2013	Versi 3.3	07 OGOS 2018	22 dari 97

DASAR KESELAMATAN ICT KPWKM

<p>g) Peralatan mudah alih hendaklah disimpan dan dikunci di tempat yang selamat apabila tidak digunakan; h) Tindakan perlindungan hendaklah diambil bagi menghalang kehilangan peralatan, pendedahan maklumat dan capaian tidak sah serta salah guna kemudahan;</p> <p>i) Melaporkan kehilangan peralatan mudah alih kepada ICTSO; dan</p> <p>(a) j) Mengaktifkan kemudahan remote wipe (ada bagi perkhidmatan Sistem emel) bagi memadam maklumat Kerajaan dari peralatan mudah alih sekiranya berlaku perkara tidak diingini.</p>	
<p>020202 Kerja Jarak Jauh</p>	
<p>020202 Kerja Jarak Jauh</p> <p>Penambahbaikan bagi keterangan berikut:</p> <p>Perkara yang perlu dipatuhi bagi memastikan keselamatan kerja jarak jauh terjamin adalah seperti berikut:-</p> <p>a) Memastikan bahawa tindakan keselamatan yang bersesuaian diambil kira untuk melindungi dari risiko penggunaan peralatan mudah alih dan kemudahan komunikasi;</p> <p>b) Memastikan bahawa tindakan keselamatan yang bersesuaian diambil kira untuk memastikan persekitaran kerja jarak jauh adalah sesuai dan selamat;</p> <p>c) Memastikan bahawa antivirus digunakan dan sentiasa dikemaskinikan untuk aset ICT; dan</p> <p>(a) d) Untuk capaian di luar rangkaian KPWKM dan Agensi, komunikasi dari jarak jauh untuk mengendalikan sistem di dalam pusat data mestilah menggunakan Virtual Private Network (VPN).</p>	<p>Semua Pengguna dan Pentadbir Sistem</p>

RUJUKAN	VERSI	TARIKH	M/SURAT
I. PENSIJILAN KESELAMATAN ISO/IEC 27001:2013	Versi 3.3	07 OGOS 2018	23 dari 97

BIDANG 03
KESELAMATAN SUMBER MANUSIA

0301 Keselamatan Sumber Manusia Dalam Tugas Harian

Objektif:

Memastikan semua pengguna memahami tanggungjawab dan peranan serta meningkatkan pengetahuan dalam keselamatan aset ICT. Semua kakitangan Jabatan hendaklah mematuhi terma dan syarat perkhidmatan serta peraturan semasa yang berkuat kuasa.

030101 Sebelum Perkhidmatan

Objektif : Mematuhi semua terma dan syarat perkhidmatan yang ditawarkan dan peraturan semasa yang berkuat kuasa berdasarkan perjanjian yang telah ditetapkan.

Perkara-perkara yang mesti dipatuhi termasuk yang berikut:

- (a) Peranan dan tanggungjawab semua pengguna dalam menjamin keselamatan aset ICT sebelum, semasa dan selepas perkhidmatan dinyatakan dengan lengkap dan jelas; dan
- (b) Pelaksanaan tapisan keselamatan untuk semua pengguna yang terlibat berasaskan keperluan perundangan, peraturan dan etika terpakai yang selaras dengan keperluan perkhidmatan, peringkat maklumat yang akan dicapai serta risiko yang dijangkakan.

Bahagian
Pengurusan
Sumber
Manusia

030102 Dalam Perkhidmatan

Objektif: Memastikan semua pengguna sedar dan bertanggungjawab terhadap Keselamatan ICT Jabatan.

Perkara-perkara berikut hendaklah dipatuhi:

Semua
Pengguna

RUJUKAN	VERSI	TARIKH	M/SURAT
I. PENSIJILAN KESELAMATAN ISO/IEC 27001:2013	Versi 3.3	07 OGOS 2018	24 dari 97

DASAR KESELAMATAN ICT KPWK

<p>(a) Kakitangan Jabatan dan pihak ketiga yang berkepentingan mengurus keselamatan ICT hendaklah mematuhi perundangan dan peraturan yang ditetapkan;</p> <p>(c) Latihan kesedaran dan yang berkaitan mengenai pengurusan keselamatan aset ICT diberikan kepada semua pengguna secara berterusan dalam melaksanakan tugas-tugas dan tanggungjawab mereka dilaksanakan; dan</p> <p>(b) Pelaksanaan proses tindakan disiplin dan/atau undang-undang ke atas kakitangan Jabatan dan pihak ketiga yang berkepentingan sekiranya berlaku pelanggaran dengan perundangan dan peraturan ditetapkan.</p>	
--	--

030103 Bertukar Atau Tamat Perkhidmatan

<p>Perkara-perkara berikut hendaklah dipatuhi:</p> <p>(a) Membatalkan atau menarik balik semua kebenaran capaian ke atas maklumat dan kemudahan proses maklumat mengikut peraturan yang ditetapkan oleh Jabatan dan/atau terma perkhidmatan; dan</p> <p>(b) Memastikan semua aset ICT dikembalikan ke Jabatan mengikut peraturan dan/atau terma perkhidmatan yang ditetapkan.</p>	<p>Semua Pengguna / Bahagian Pengurusan Sumber Manusia</p>
---	--

RUJUKAN	VERSI	TARIKH	M/SURAT
I. PENSIJILAN KESELAMATAN ISO/IEC 27001:2013	Versi 3.3	07 OGOS 2018	25 dari 97

BIDANG 04
PENGURUSAN ASET

0401 Akauntabiliti Aset

Objektif:

Memberi dan menyokong perlindungan yang bersesuaian ke atas semua aset ICT.

040101 Aset ICT

Semua aset ICT hendaklah diberi kawalan dan perlindungan yang sesuai oleh pemilik atau pemegang amanah masing-masing.

Perkara-perkara seperti berikut hendaklah dipatuhi:

- (a) Semua maklumat aset ICT hendaklah dikenal pasti dan direkod dalam borang daftar harta modal dan inventori serta sentiasa dikemas kini;
- (b) Pengurusan aset ICT hendaklah mematuhi pekeliling yang sedang berkuat kuasa;
- (c) Semua aset ICT hendaklah mempunyai pemilik dan dikendalikan oleh pengguna yang dibenarkan sahaja;
- (d) Semua pengguna hendaklah mengesahkan penempatan aset ICT yang ditempatkan di Jabatan;
- (e) Peraturan bagi pengendalian aset ICT hendaklah dikenal pasti, didokumen dan dilaksanakan;
- (f) Semua pengguna adalah bertanggungjawab ke atas semua aset ICT di bawah kawalannya dan penggunaan aset hanya untuk tujuan yang dibenarkan sahaja; dan
- (g) Semua pengguna hendaklah memulangkan semua aset kepada Jabatan selepas penamatan pekerjaan, kontrak atau perjanjian.

Pentadbir Sistem
ICT dan Semua
pengguna

RUJUKAN	VERSI	TARIKH	M/SURAT
I. PENSIJILAN KESELAMATAN ISO/IEC 27001:2013	Versi 3.3	07 OGOS 2018	26 dari 97

0402 Pengelasan dan Pengendalian Maklumat	
Objektif:	
Memastikan setiap maklumat atau aset ICT diberikan tahap perlindungan yang bersesuaian.	
040201 Pengelasan Maklumat	
<p>Maklumat hendaklah dikelaskan atau dilabelkan sewajarnya oleh pegawai yang diberi kuasa mengikut dokumen Arahan Keselamatan.</p> <p>Setiap maklumat yang dikelaskan mestilah mempunyai peringkat keselamatan sebagaimana yang telah ditetapkan di dalam dokumen Arahan Keselamatan yang sedang berkuat kuasa seperti berikut:</p> <ul style="list-style-type: none"> (a) Rahsia Besar; (b) Rahsia; (c) Sulit; atau (d) Terhad. <p>Selain daripada maklumat terperingkat adalah dikelaskan sebagai terbuka.</p>	Semua pengguna
040202 Pengendalian Maklumat	
<p>Aktiviti pengendalian maklumat seperti mengumpul, memproses, menyimpan, menghantar, menyampai, menukar dan memusnah hendaklah mengambil kira langkah-langkah keselamatan berikut:</p> <ul style="list-style-type: none"> (a) Pendedahan maklumat kepada pihak yang tidak dibenarkan adalah dilarang; (b) Maklumat hendaklah diperiksa dan dipastikan tepat serta lengkap dari semasa ke semasa; (c) Ketersediaan maklumat hendaklah dipastikan sebelum digunakan; (d) Kerahsiaan kata laluan hendaklah dipatuhi; 	Semua Pengguna

RUJUKAN	VERSI	TARIKH	M/SURAT
I. PENSIJILAN KESELAMATAN ISO/IEC 27001:2013	Versi 3.3	07 OGOS 2018	27 dari 97

DASAR KESELAMATAN ICT KPWK

<p>(e) <i>Standard</i>, prosedur, langkah dan garis panduan keselamatan yang ditetapkan hendaklah dipatuhi;</p> <p>(f) Maklumat terperingkat hendaklah diberi perhatian terutama semasa pengwujudan, pemprosesan, penyimpanan, penghantaran, penyampaian, penukaran dan pemusnahan;</p> <p>(g) Kerahsiaan langkah-langkah keselamatan ICT hendaklah dijaga daripada pengetahuan umum ; dan</p> <p>(h) Prosedur pengendalian aset hendaklah mematuhi garis panduan/ pekeliling yang sedang berkuat kuasa.</p>	
--	--

0403 Pengurusan Media

Objektif:

Melindungi media daripada sebarang pendedahan, pengubahsuaian, pemindahan atau pemusnahan serta gangguan ke atas aktiviti perkhidmatan.

040301 Prosedur Pengendalian Media

<p>Prosedur-prosedur pengendalian media berikut hendaklah dipatuhi:</p> <p>(a) Semua media hendaklah dilabelkan mengikut tahap sensitiviti sesuatu maklumat;</p> <p>(b) Capaian media kepada pengguna hendaklah dikawal dan dihadkan kepada pengguna yang sah sahaja;</p> <p>(c) Pengedaran data atau media dihadkan untuk tujuan yang dibenarkan sahaja;</p> <p>(d) Aktiviti penyelenggaraan media hendaklah dikawal dan direkod bagi mengelak daripada sebarang kerosakan dan pendedahan yang tidak dibenarkan; dan</p> <p>(e) Semua media hendaklah disimpan di tempat yang selamat.</p>	<p>Semua Pengguna</p>
---	-----------------------

RUJUKAN	VERSI	TARIKH	M/SURAT
I. PENSIJILAN KESELAMATAN ISO/IEC 27001:2013	Versi 3.3	07 OGOS 2018	28 dari 97

DASAR KESELAMATAN ICT KPWK

040302 Pelupusan Media	
Media yang mengandungi maklumat terperingkat yang hendak dihapuskan atau dimusnahkan mestilah dilupuskan mengikut prosedur yang betul dan selamat.	Semua Pengguna
040303 Penghantaran dan Pemindahan Media	
Penghantaran atau pemindahan media ke luar pejabat hendaklah mendapat kebenaran daripada pemilik terlebih dahulu.	Semua Pengguna

RUJUKAN	VERSI	TARIKH	M/SURAT
I. PENSIJILAN KESELAMATAN ISO/IEC 27001:2013	Versi 3.3	07 OGOS 2018	29 dari 97

**BIDANG 05
KAWALAN CAPAIAN**

0501 Dasar Kawalan Capaian

Objektif:

Mengawal capaian ke atas maklumat.

050101 Keperluan Kawalan Capaian

Capaian kepada aset, proses, maklumat dan rangkaian hendaklah dikawal mengikut keperluan keselamatan dan fungsi kerja pengguna yang berbeza. Ia hendaklah direkod, dikemas kini dan menyokong dasar kawalan capaian pengguna sedia ada. Peraturan kawalan capaian hendaklah diwujudkan, didokumen dan dikaji semula berasaskan keperluan perkhidmatan dan keselamatan.

Perkara-perkara berikut hendaklah dipatuhi:

- (a) Kawalan capaian ke atas aset ICT mengikut keperluan keselamatan dan peranan pengguna;
- (b) Kawalan capaian ke atas perkhidmatan rangkaian dalaman dan luaran;
- (c) Keselamatan maklumat yang dicapai menggunakan kemudahan atau peralatan mudah alih; dan
- (d) Kawalan ke atas kemudahan pemprosesan maklumat.

Bahagian /Unit
ICT Jabatan dan
ICTSO

RUJUKAN	VERSI	TARIKH	M/SURAT
I. PENSIJILAN KESELAMATAN ISO/IEC 27001:2013	Versi 3.3	07 OGOS 2018	30 dari 97

0502 Pengurusan Capaian Pengguna	
Objektif:	
Mengawal capaian pengguna ke atas aset ICT	
050201 Akaun Pengguna	
<p>Setiap pengguna adalah bertanggungjawab ke atas sistem ICT yang digunakan. Bagi mengenal pasti pengguna dan aktiviti yang dilakukan, perkara-perkara berikut hendaklah dipatuhi:</p> <ul style="list-style-type: none"> (a) Akaun yang diperuntukkan oleh Jabatan sahaja boleh digunakan; (b) Pengwujudan dan pembatalan mesti dibuat melalui proses rasmi yang disahkan oleh pegawai yang bertanggungjawab; (c) Akaun pengguna mestilah unik berdasarkan identiti pengguna; (d) Tahap capaian adalah berdasarkan kepada keperluan skop tugas yang ditetapkan. Sebarang perubahan tahap capaian hendaklah mendapat kelulusan daripada pemilik sistem ICT terlebih dahulu; (e) Pemilikan akaun pengguna bukanlah hak mutlak seseorang dan ia tertakluk kepada peraturan Jabatan. Akaun boleh dibatalkan jika penggunaannya melanggar peraturan yang terpakai di Jabatan; (f) Penggunaan akaun milik orang lain atau akaun yang dikongsi bersama adalah dilarang; (g) Pentadbir Sistem ICT hendaklah melakukan semakan akaun pengguna sekurang-kurangnya setahun sekali untuk memastikan hanya akaun pengguna yang sah dan aktif sahaja dikekalkan dalam sistem; (h) Pentadbir Sistem ICT boleh menyekat/nyah aktif (<i>disable/inactive</i>) akaun pengguna dengan kelulusan sekiranya pengguna bercuti panjang dalam tempoh waktu melebihi 30 hari; dan 	Semua Pengguna dan Pentadbir Sistem ICT

RUJUKAN	VERSI	TARIKH	M/SURAT
I. PENSIJILAN KESELAMATAN ISO/IEC 27001:2013	Versi 3.3	07 OGOS 2018	31 dari 97

DASAR KESELAMATAN ICT KPWK

<p>(i) Pentadbir Sistem ICT juga boleh menamatkan akaun pengguna dengan kelulusan di atas sebab-sebab berikut:</p> <ol style="list-style-type: none"> i. Bertukar bidang tugas kerja; ii. Bertukar ke agensi lain; iii. Bersara; atau iv. Ditamatkan perkhidmatan. 	
050202 Hak Capaian	
<p>Penetapan dan penggunaan ke atas hak capaian hendaklah diberi kawalan dan penyeliaan yang ketat berdasarkan klasifikasi dan keperluan skop tugas seiring dengan keperluan dasar pengurusan capaian pengguna.</p>	<p>Pentadbir Sistem ICT</p>
050203 Pengurusan Kata Laluan	
<p>Pemilihan, penggunaan dan pengurusan kata laluan sebagai laluan utama (<i>First Level</i>) bagi mencapai maklumat dan data dalam sistem mestilah mematuhi amalan terbaik serta prosedur yang ditetapkan oleh Jabatan seperti berikut:</p> <ol style="list-style-type: none"> (a) Kata laluan hendaklah dilindungi dan tidak boleh dikongsi dengan sesiapa pun; (b) Kakitangan Jabatan hendaklah menukar kata laluan apabila disyaki berlakunya kebocoran kata laluan atau dikompromi; (c) Panjang kata laluan mestilah sekurang-kurangnya dua belas (12) aksara dengan gabungan aksara (huruf), angka (nombor) dan aksara khusus (simbol); (d) Kata laluan TIDAK BOLEH didedahkan dengan apa cara sekalipun; (e) Kata laluan <i>windows</i> dan <i>screen saver</i> hendaklah diaktifkan terutamanya pada komputer yang terletak di ruang guna sama; (f) Kata laluan hendaklah tidak dipaparkan semasa <i>login</i>. (g) Kuatkuasakan pertukaran kata laluan semasa <i>login</i> kali pertama atau selepas kata laluan diset semula; 	<p>Semua Pengguna dan Pentadbir Sistem ICT</p>

RUJUKAN	VERSI	TARIKH	M/SURAT
I. PENSIJILAN KESELAMATAN ISO/IEC 27001:2013	Versi 3.3	07 OGOS 2018	32 dari 97

DASAR KESELAMATAN ICT KPWKM

<ul style="list-style-type: none"> (h) Kata laluan hendaklah berlainan daripada pengenalan identiti pengguna; (i) Kata laluan hendaklah ditukar selepas 90 hari atau selepas tempoh masa yang bersesuaian; dan (j) Tidak dibenarkan penggunaan semula tiga (3) kata laluan yang terakhir digunakan. 	
0503 Kawalan Capaian Rangkaian	
Objektif: Menghalang capaian tidak sah dan tanpa kebenaran ke atas perkhidmatan rangkaian.	
050301 Capaian Rangkaian	
<p>Kawalan capaian perkhidmatan rangkaian hendaklah dijamin selamat dan mematuhi perkara-perkara berikut:</p> <ul style="list-style-type: none"> (a) Peranti keselamatan yang bersesuaian hendaklah dipasang atau ditempatkan di antara rangkaian Jabatan dan rangkaian awam; (b) Mekanisme pengesahan pengguna dan peralatan yang menepati kesesuaian penggunaannya hendaklah diwujudkan dan dikuat kuasakan; dan (c) Kawalan capaian pengguna hendaklah dikuat kuasa dan dipantau terhadap perkhidmatan rangkaian ICT 	<p>Pentadbir Rangkaian ICT dan ICTSO</p>
050302 Capaian Internet	
<p>Perkara-perkara berikut hendaklah dipatuhi:</p> <ul style="list-style-type: none"> (a) Penggunaan Internet di Jabatan hendaklah dipantau secara berterusan oleh Pentadbir Rangkaian ICT bagi memastikan penggunaannya untuk tujuan capaian yang dibenarkan sahaja dan melindungi kemasukan <i>malicious code</i>, virus dan bahan-bahan yang tidak sepatutnya ke dalam rangkaian Jabatan; 	<p>Pentadbir Rangkaian ICT</p>

RUJUKAN	VERSI	TARIKH	M/SURAT
I. PENSIJILAN KESELAMATAN ISO/IEC 27001:2013	Versi 3.3	07 OGOS 2018	33 dari 97

DASAR KESELAMATAN ICT KPWK

- (b) Kaedah *Content Filtering* hendaklah digunakan bagi mengawal akses internet mengikut fungsi kerja dan pemantauan tahap pematuhan;
- (c) Penggunaan teknologi *bandwidth management* untuk mengawal aktiviti seperti *video conferencing, video streaming, chat, downloading* adalah perlu bagi menguruskan penggunaan jalur lebar (*bandwidth*) yang maksimum dan lebih berkesan;
- (d) Penggunaan internet hanyalah untuk kegunaan rasmi sahaja. Pengurus ICT berhak menentukan pengguna yang dibenarkan menggunakan internet atau sebaliknya;
- (e) Laman yang dilayari hendaklah hanya yang berkaitan dengan bidang kerja dan terhad untuk tujuan yang dibenarkan oleh Jabatan;
- (f) Bahan yang diperolehi dari internet hendaklah dipastikan ketepatan dan kesahihannya. Sebagai amalan terbaik, sekiranya rujukan sumber internet digunakan sebagai rujukan ia hendaklah dinyatakan;
- (g) Bahan rasmi hendaklah disemak dan mendapat pengesahan daripada Ketua Bahagian / Unit sebelum dimuat naik ke internet;
- (h) Kakitangan Jabatan hanya dibenarkan memuat turun bahan yang sah seperti perisian yang berdaftar dan di bawah hak cipta terpelihara;
- (i) Sebarang bahan yang dimuat turun dari internet hendaklah digunakan untuk tujuan yang dibenarkan oleh Jabatan;
- (j) Hanya pegawai yang mendapat kebenaran sahaja boleh menggunakan kemudahan perbincangan awam seperti *newsgroup* dan *bulletin board*. Walau bagaimanapun, kandungan perbincangan awam ini hendaklah mematuhi peraturan dan etika perkhidmatan awam. Penggunaan *modem / mobile broadband* untuk tujuan sambungan ke internet tidak dibenarkan kecuali setelah mendapat kebenaran daripada Pengurus ICT; dan
- (k) Pengguna adalah dilarang melakukan aktiviti-aktiviti seperti berikut:
 - i. Memuat naik, memuat turun, menyimpan dan menggunakan perisian tidak berlesen dan sebarang aplikasi seperti permainan elektronik, video dan lagu yang boleh menjejaskan tahap capaian internet; dan

RUJUKAN	VERSI	TARIKH	M/SURAT
I. PENSIJILAN KESELAMATAN ISO/IEC 27001:2013	Versi 3.3	07 OGOS 2018	34 dari 97

DASAR KESELAMATAN ICT KPWKM

<p>ii. Menyedia, memuat naik, memuat turun dan menyimpan material, teks ucapan atau bahan-bahan yang mengandungi unsur-unsur lucah dan melanggar etika penjawat awam.</p> <p>Penggunaan media sosial hendaklah dikawal dan dipastikan mematuhi garis panduan penggunaan media sosial yang sedang berkuat kuasa.</p>	
<p>0504 Kawalan Capaian Sistem Pengoperasian</p>	
<p>Objektif:</p> <p>Menghalang capaian tidak sah dan tanpa kebenaran ke atas sistem pengoperasian.</p>	
<p>050401 Capaian Sistem Pengoperasian</p>	
<p>Kawalan capaian sistem pengoperasian perlu bagi mengelak sebarang capaian yang tidak dibenarkan. Kemudahan keselamatan dalam sistem operasi hendaklah digunakan untuk menghalang capaian kepada sumber sistem komputer. Kemudahan ini juga perlu bagi:</p> <p>(a) Mengenal pasti identiti, terminal atau lokasi bagi setiap pengguna yang dibenarkan; dan</p> <p>(b) Merekodkan capaian yang berjaya dan gagal.</p> <p>Kaedah-kaedah yang digunakan hendaklah mampu menyokong perkara-perkara berikut:</p> <p>(a) Mengesahkan kakitangan Jabatan yang dibenarkan;</p> <p>(b) Mewujudkan jejak audit ke atas semua capaian sistem pengoperasian terutama pengguna bertaraf <i>super user</i>; dan</p> <p>(c) Menjana amaran (<i>alert</i>) sekiranya berlaku pelanggaran ke atas peraturan keselamatan sistem.</p> <p>Perkara-perkara berikut hendaklah dipatuhi:</p> <p>(a) Kawalan capaian ke atas sistem pengoperasian hendaklah dikawal menggunakan prosedur <i>log on</i> yang terjamin;</p>	<p>Pentadbir Sistem ICT dan ICTSO</p>

RUJUKAN	VERSI	TARIKH	M/SURAT
I. PENSIJILAN KESELAMATAN ISO/IEC 27001:2013	Versi 3.3	07 OGOS 2018	35 dari 97

DASAR KESELAMATAN ICT KPWKM

<ul style="list-style-type: none"> (b) Satu pengenalan diri (ID) yang unik hendaklah diwujudkan untuk setiap kakitangan Jabatan dan hanya digunakan oleh pengguna berkenaan sahaja; (c) Penggunaan program/aplikasi hendaklah dikawal dan dihadkan; dan (d) Tempoh sambungan ke sesebuah aplikasi berisiko tinggi hendaklah dihadkan. 	
050402 Kad Pintar / Token (GPKI)	
<p>Perkara-perkara berikut hendaklah dipatuhi:</p> <ul style="list-style-type: none"> (a) Penggunaan Kad Pintar / Token (GPKI) hendaklah digunakan bagi capaian sistem Kerajaan Elektronik yang dikhususkan; (b) Kad Pintar / Token (GPKI) hendaklah disimpan di tempat selamat bagi mengelakkan sebarang kecurian atau digunakan oleh pihak lain; (c) Perkongsian Kad Pintar / Token (GPKI) untuk sebarang capaian sistem adalah tidak dibenarkan. Kad / Token (GPKI) yang salah kata laluan sebanyak tiga (3) kali cubaan akan disekat; dan (d) Sebarang kehilangan, kerosakan dan kata laluan disekat hendaklah dimaklumkan kepada Bahagian / Unit Kewangan, Jabatan. 	<p>Semua Pengguna</p>

RUJUKAN	VERSI	TARIKH	M/SURAT
I. PENSIJILAN KESELAMATAN ISO/IEC 27001:2013	Versi 3.3	07 OGOS 2018	36 dari 97

0505 Kawalan Capaian Sistem Aplikasi dan Maklumat	
Objektif:	
Menghalang capaian tidak sah dan tanpa kebenaran ke atas maklumat yang terdapat dalam sistem aplikasi	
050501 Capaian Sistem Aplikasi dan Maklumat	
<p>Bertujuan melindungi sistem aplikasi dan maklumat sedia ada daripada sebarang bentuk capaian yang tidak dibenarkan yang boleh menyebabkan penyalahgunaan dan kerosakan.</p> <p>Bagi memastikan kawalan capaian sistem dan aplikasi adalah kukuh, perkara-perkara berikut hendaklah dipatuhi:</p> <ul style="list-style-type: none"> (a) Kakitangan Jabatan hanya boleh menggunakan sistem maklumat dan aplikasi yang dibenarkan mengikut tahap capaian dan keselamatan maklumat yang telah ditentukan; (b) Setiap aktiviti capaian sistem maklumat dan aplikasi pengguna hendaklah direkodkan (sistem log); (c) Capaian sistem dan aplikasi hendaklah dihadkan kepada tiga (3) kali percubaan sahaja. Sekiranya gagal, akaun pengguna akan disekat; (d) Kawalan sistem rangkaian hendaklah kukuh dan lengkap dengan ciri-ciri keselamatan bagi mengelakkan aktiviti atau capaian yang tidak sah; dan (e) Capaian sistem maklumat dan aplikasi melalui jarak jauh adalah digalakkan. Walau bagaimanapun, penggunaannya terhad kepada perkhidmatan yang dibenarkan sahaja. 	Pentadbir Sistem ICT dan ICTSO
050502 Prosedur <i>Secure Log-On</i>	
Capaian kepada sistem dan aplikasi hendaklah dikawal melalui prosedur <i>Log-on</i> mengikut keperluan. Jabatan hendaklah mengenal pasti teknik pengesahan <i>log-on</i> yang sesuai seperti berikut :	Pentadbir Sistem ICT dan ICTSO

RUJUKAN	VERSI	TARIKH	M/SURAT
I. PENSIJILAN KESELAMATAN ISO/IEC 27001:2013	Versi 3.3	07 OGOS 2018	37 dari 97

DASAR KESELAMATAN ICT KPWK

<ul style="list-style-type: none"> (a) Tidak memaparkan sistem atau aplikasi selagi proses <i>log-on</i> tidak berjaya. (b) Paparkan suatu notis amaran bahawa komputer hanya boleh diakses oleh pengguna yang sah (c) Tidak memberikan bantuan mesej semasa prosedur <i>log-on</i>. (d) Pengesahan <i>log-on</i>. (e) Perlindungan terhadap <i>Brute Force log-on</i>. (f) Log “aktiviti <i>log on</i>” yang berjaya dan tidak berjaya (g) Mengadakan amaran keselamatan jika ada potensi percubaan atau pencerobohan <i>log-on</i> berjaya dikesan (h) Memaparkan maklumat berikut setelah selesai <i>log-on</i> yang Berjaya: <ul style="list-style-type: none"> i. Tarikh dan masa <i>log-on</i> sebelumnya ii. butir-butir percubaan <i>log-on</i> yang tidak berjaya (i) Tidak memaparkan kata laluan (j) Tidak menghantar kata laluan dalam “<i>clear-text</i>” melalui rangkaian (k) Menamatkan sesi yang tidak aktif selepas tempoh yang tertentu. (l) Menghadkan sesi sambungan sekatan untuk aplikasi yang berisiko tinggi. 	
<p>050503 Penggunaan Sistem Utiliti</p>	
<p>Penggunaan perisian utiliti yang berupaya melaksanakan <i>Overriding System</i> hendaklah mendapat kelulusan, dikawal dan dipantau.</p>	<p>Pentadbir Sistem ICT dan ICTSO</p>
<p>050504 Pengurusan Kod Sumber (<i>Source Code</i>)</p>	
<p>Pembangunan perisian secara dalaman (<i>inhouse</i>) atau sumber luar (<i>outsourc</i>) hendaklah diselia dan dipantau oleh Jabatan dengan mengambil kira perkara-perkara berikut :</p> <ul style="list-style-type: none"> (a) Kakitangan sokongan Jabatan hendaklah dihadkan akses kepada kod sumber (<i>source code</i>) 	<p>Pent adbir Sistem ICT dan ICTSO</p>

RUJUKAN	VERSI	TARIKH	M/SURAT
I. PENSIJILAN KESELAMATAN ISO/IEC 27001:2013	Versi 3.3	07 OGOS 2018	38 dari 97

DASAR KESELAMATAN ICT KPWK

- (b) Log audit hendaklah dikekalkan bagi semua akses kepada kod sumber
- (c) Penyelenggaraan dan penyalinan kod sumber hendaklah tertakluk kepada prosedur kawalan perubahan yang ketat
- (d) Kod sumber bagi semua aplikasi dan perisian hendaklah menjadi hak milik Jabatan

RUJUKAN	VERSI	TARIKH	M/SURAT
I. PENSIJILAN KESELAMATAN ISO/IEC 27001:2013	Versi 3.3	07 OGOS 2018	39 dari 97

BIDANG 06 KRIPTOGRAFI

0601 Kawalan Kriptografi

Objektif:

Melindungi kerahsiaan, integriti dan kesahihan maklumat melalui kawalan kriptografi.

060101 Enkripsi

Pengguna hendaklah membuat enkripsi (*encryption*) ke atas maklumat sensitif atau maklumat rahsia rasmi pada setiap masa.

Semua
pengguna

060102 Tandatangan Digital

Semua transaksi maklumat rahsia rasmi secara elektronik hendaklah menggunakan tandatangan digital.

Semua
pengguna

060103 Pengurusan Infrastruktur Kunci Awam (*PKI*)

Pengurusan ke atas PKI hendaklah dilakukan dengan berkesan dan selamat bagi melindungi kunci berkenaan daripada diubah, dimusnah dan didedahkan sepanjang tempoh sah kunci tersebut.

Sebarang perubahan kepada pemilik / pemegang kunci hendaklah dilaporkan kepada Pentadbir Sistem.

Semua
pengguna /
Pentadbir
Sistem

RUJUKAN	VERSI	TARIKH	M/SURAT
I. PENSIJILAN KESELAMATAN ISO/IEC 27001:2013	Versi 3.3	07 OGOS 2018	40 dari 97

BIDANG 07
KESELAMATAN FIZIKAL DAN PERSEKITARAN

0701 Keselamatan Kawasan

Objektif:

Melindungi premis dan maklumat daripada sebarang bentuk pencerobohan, ancaman, kerosakan serta akses yang tidak dibenarkan.

070101 Perimeter Keselamatan Fizikal

Ini bertujuan untuk menghalang akses tanpa kebenaran, kerosakan dan gangguan secara fizikal terhadap premis, aset ICT dan maklumat Jabatan.

Perkara-perkara berikut hendaklah dipatuhi:

- (a) Kawasan keselamatan fizikal hendaklah dikenal pasti dengan jelas. Lokasi dan keteguhan keselamatan fizikal hendaklah bergantung kepada keperluan untuk melindungi aset dan hasil penilaian risiko;
- (b) Menggunakan keselamatan perimeter (halangan seperti dinding, pagar kawalan, pengawal keselamatan) untuk melindungi kawasan yang mengandungi maklumat dan kemudahan pemprosesan maklumat;
- (c) Memasang alat penggera dan kamera litar tertutup;
- (d) Menghadkan laluan keluar masuk;
- (e) Mengadakan kaunter kawalan;
- (f) Menyediakan tempat atau bilik khas untuk pelawat-pelawat;
- (g) Mewujudkan perkhidmatan kawalan keselamatan;
- (h) Melindungi kawasan terhad melalui kawalan pintu masuk yang bersesuaian bagi memastikan kakitangan yang diberi kebenaran sahaja boleh melalui pintu masuk ini;

Ketua Jabatan,
Pegawai
Keselamatan
Jabatan

RUJUKAN	VERSI	TARIKH	M/SURAT
I. PENSIJILAN KESELAMATAN ISO/IEC 27001:2013	Versi 3.3	07 OGOS 2018	41 dari 97

DASAR KESELAMATAN ICT KPWKM

<ul style="list-style-type: none"> (i) Mereka bentuk dan melaksanakan keselamatan fizikal di pejabat, bilik dan kemudahan infrastruktur; (j) Mereka bentuk dan melaksanakan perlindungan fizikal daripada kebakaran, banjir, letupan, dan sebarang bencana; (k) Menyediakan garis panduan untuk kakitangan yang bekerja di dalam kawasan terhad; dan (l) Memastikan kawasan-kawasan penghantaran dan pemunggahan dan juga tempat-tempat lain dikawal daripada pihak yang tidak diberi kebenaran memasukinya. 	
070102 Kawalan Masuk Fizikal	
<p>Perkara-perkara berikut hendaklah dipatuhi:</p> <ul style="list-style-type: none"> (a) Setiap kakitangan Jabatan hendaklah memakai atau mengenakan kad pengenalan Jabatan sepanjang waktu bertugas; (b) Semua kad pengenalan Jabatan hendaklah diserahkan balik kepada Bahagian Khidmat Pengurusan Jabatan apabila kakitangan Jabatan berhenti, bersara atau bertukar; (c) Setiap pelawat hendaklah mendapatkan Pas Pelawat di pintu kawalan utama premis Jabatan. Pas ini hendaklah dikembalikan semula selepas tamat lawatan; (d) Kehilangan pas hendaklah dilaporkan dengan segera kepada pegawai bertanggungjawab/Pengawai Keselamatan. 	<p>Semua Pengguna dan Bahagian Pentadbiran Jabatan</p>
070103 Kawalan Pejabat, Bilik dan Kemudahan ICT	
<p>Perkara berikut hendaklah dipatuhi:</p> <ul style="list-style-type: none"> (a) Kawasan tempat bekerja, bilik dan kemudahan ICT hanya boleh diakses oleh pihak yang dibenarkan sahaja. Penunjuk ke lokasi bilik operasi dan tempat larangan tidak harus menonjol dan hanya memberi petunjuk minimum. 	<p>Semua pengguna</p>

RUJUKAN	VERSI	TARIKH	M/SURAT
I. PENSIJILAN KESELAMATAN ISO/IEC 27001:2013	Versi 3.3	07 OGOS 2018	42 dari 97

070104 Perlindungan Terhadap Ancaman Luaran dan Dalam	
Jabatan hendaklah mereka bentuk dan melaksanakan perlindungan fizikal daripada kebakaran, banjir, letupan, gangguan awam dan bencana.	ICTSO, Bahagian Pengurusan,
070105 Bekerja di Kawasan Selamat	
<p>Kawasan selamat ialah kawasan larangan yang dihadkan kemasukan kepada pegawai yang tertentu sahaja. Ini dilaksanakan untuk melindungi aset dan maklumat ICT yang terdapat di kawasan tersebut. Kawasan larangan di Jabatan adalah Pusat Data, Bilik Server, Ruang Kerja ICT, Bilik Fail dan Stor Peralatan ICT.</p> <p>(a) Akses ke kawasan larangan hanyalah kepada pegawai-pegawai yang dibenarkan sahaja; dan</p> <p>(b) Pembekal adalah dilarang untuk memasuki kawasan larangan kecuali, bagi kes-kes tertentu seperti memberi perkhidmatan sokongan atau bantuan teknikal, dan mereka hendaklah diiringi sepanjang masa sehingga tugas di kawasan berkenaan selesai.</p> <p>Pelawat yang dibenarkan memasuki ruang kerja hanya dengan kebenaran daripada Pengurus ICT</p>	Semua Pengguna
070106 Kawasan Penghantaran dan Pemunggahan	
Kawasan-kawasan penghantaran dan pemunggahan dan juga tempat-tempat lain hendaklah dikawal daripada pihak yang tidak diberi kebenaran memasukinya	Semua Pengguna

RUJUKAN	VERSI	TARIKH	M/SURAT
I. PENSIJILAN KESELAMATAN ISO/IEC 27001:2013	Versi 3.3	07 OGOS 2018	43 dari 97

0702 Keselamatan Peralatan

Objektif:

Melindungi peralatan ICT Jabatan daripada kehilangan, kerosakan, kecurian serta gangguan kepada peralatan tersebut.

070201 Peralatan ICT

Perkara-perkara berikut hendaklah dipatuhi :

- (a) Semua peralatan ICT hendaklah disimpan atau diletakkan di tempat yang teratur, bersih dan mempunyai ciri-ciri keselamatan. Peralatan rangkaian seperti *switches*, *hub*, *router* dan lain-lain hendaklah diletakkan di dalam rak khas dan berkunci;
- (b) Semua peralatan ICT yang digunakan secara berterusan mestilah diletakkan di kawasan yang berhawa dingin atau mempunyai pengudaraan (*air ventilation*) yang sesuai;
- (c) Pihak Jabatan hendaklah menyemak dan memastikan semua peralatan ICT di bawah kawalannya berfungsi dengan sempurna;
- (d) Jabatan bertanggungjawab sepenuhnya ke atas komputer masing-masing dan tidak dibenarkan membuat sebarang pertukaran perkakasan dan konfigurasi yang telah ditetapkan;
- (e) Jabatan dilarang sama sekali menambah, menanggal atau mengganti sebarang perkakasan ICT;
- (f) Jabatan dilarang membuat instalasi sebarang perisian tambahan tanpa kebenaran Pengurus ICT;
- (g) Jabatan adalah bertanggungjawab di atas kerosakan atau kehilangan peralatan ICT di bawah kawalannya;
- (h) Jabatan mesti memastikan perisian antivirus di komputer peribadi mereka sentiasa aktif dan dikemas kini disamping melakukan imbasan ke atas media storan yang digunakan;

Semua
Pengguna

RUJUKAN	VERSI	TARIKH	M/SURAT
I. PENSIJILAN KESELAMATAN ISO/IEC 27001:2013	Versi 3.3	07 OGOS 2018	44 dari 97

DASAR KESELAMATAN ICT KPWKM

<ul style="list-style-type: none"> (i) Penggunaan kata laluan untuk akses ke sistem komputer adalah diwajibkan; (j) Semua peralatan sokongan ICT hendaklah dilindungi daripada kecurian, kerosakan, penyalahgunaan atau pengubahsuaian tanpa kebenaran; (k) Peralatan-peralatan kritikal hendaklah disokong oleh <i>Uninterruptable Power Supply</i> (UPS); (l) Peralatan ICT yang hilang hendaklah dilaporkan kepada ICTSO atau Pegawai Aset dengan segera <i>dan mematuhi prosedur yang sedang berkuat kuasa</i>; (m) Pengendalian peralatan ICT hendaklah mematuhi dan merujuk kepada pekeliling yang sedang berkuat kuasa; (n) Sebarang kerosakan peralatan ICT hendaklah dilaporkan kepada ICTSO atau Pegawai Aset untuk dibaik pulih; (o) Sebarang pelekat selain bagi tujuan rasmi tidak dibenarkan. (p) Dilarang menggunakan kata laluan bagi pentadbir (<i>administrator password</i>) atau <i>default password</i> yang telah ditetapkan oleh Pentadbir Sistem ICT; (q) Bertanggungjawab terhadap perkakasan, perisian dan maklumat di bawah jagaannya dan hendaklah digunakan sepenuhnya bagi urusan rasmi sahaja; dan (r) Sebarang bentuk penyelewengan atau salah guna peralatan ICT hendaklah dilaporkan kepada ICTSO. 	
070202 Bekalan Utiliti	
<p>Bekalan utiliti merupakan semua kemudahan utiliti seperti bekalan elektrik, bekalan air, alat penghawa dingin, saluran kumbahan dan lain-lain yang hendaklah dilindungi daripada kegagalan fungsi atau gangguan.</p> <p>Perkara-perkara berikut hendaklah dipatuhi:</p>	<p>Bahagian/Unit ICT, Jabatan / Bahagian Khidmat Pengurusan dan ICTSO</p>

RUJUKAN	VERSI	TARIKH	M/SURAT
I. PENSIJILAN KESELAMATAN ISO/IEC 27001:2013	Versi 3.3	07 OGOS 2018	45 dari 97

DASAR KESELAMATAN ICT KPWKM

<p>(a) Semua peralatan ICT hendaklah dilindungi daripada kegagalan bekalan elektrik dan bekalan yang sesuai hendaklah disalurkan kepada peralatan ICT;</p> <p>(b) Peralatan sokongan seperti <i>Uninterruptable Power Supply</i> (UPS) dan penjana (<i>generator</i>) boleh digunakan bagi perkhidmatan kritikal supaya mendapat bekalan kuasa berterusan;</p> <p>(c) Suis kecemasan hendaklah ditempatkan berhampiran laluan kecemasan. Lampu kecemasan perlu disediakan dan berfungsi sekiranya berlaku gangguan bekalan kuasa;</p> <p>(d) Bekalan air hendaklah mencukupi bagi memastikan sistem penghawa dingin berfungsi dengan baik; dan</p> <p>(e) Semua peralatan sokongan bekalan utiliti hendaklah disemak dan diuji secara berjadual.</p>	
070203 Keselamatan Kabel	
<p>Kabel bekalan kuasa, rangkaian dan telekomunikasi hendaklah dilindungi daripada gangguan dan kerosakan.</p> <p>Langkah-langkah keselamatan seperti berikut hendaklah diambil:</p> <p>(a) Menggunakan kabel yang mengikut spesifikasi yang ditetapkan;</p> <p>(b) Melindungi kabel daripada kerosakan yang disengajakan atau tidak disengajakan;</p> <p>(c) Melindungi laluan pemasangan kabel sepenuhnya bagi mengelakkan ancaman kerosakan dan <i>wire tapping</i>; dan</p> <p>(d) Semua kabel hendaklah dilabelkan dengan jelas dan mestilah melalui <i>trunking</i> bagi memastikan keselamatan kabel daripada kerosakan dan pintasan maklumat.</p>	<p>Bahagian/Unit ICT Jabatan/ Bahagian Khidmat Pengurusan dan ICTSO</p>
070204 Penyelenggaraan Perkakasan	
<p>Perkakasan hendaklah diselenggara dengan betul bagi memastikan kebolehsediaan, kerahsiaan dan integriti.</p>	<p>Pegawai Aset dan</p>

RUJUKAN	VERSI	TARIKH	M/SURAT
I. PENSIJILAN KESELAMATAN ISO/IEC 27001:2013	Versi 3.3	07 OGOS 2018	46 dari 97

DASAR KESELAMATAN ICT KPWK

<p>Perkara-perkara berikut hendaklah dipatuhi:</p> <ul style="list-style-type: none"> (a) Semua perkakasan yang diselenggara hendaklah mematuhi spesifikasi yang ditetapkan oleh pengeluar; (b) Memastikan perkakasan hanya boleh diselenggara oleh kakitangan atau pihak yang dibenarkan sahaja; (c) Bertanggungjawab terhadap setiap perkakasan bagi penyelenggaraan perkakasan sama ada dalam tempoh jaminan atau telah habis tempoh jaminan; (d) Menyemak dan menguji semua perkakasan sebelum dan selepas proses penyelenggaraan; (e) Memaklumkan kakitangan Jabatan sebelum melaksanakan penyelenggaraan mengikut jadual yang ditetapkan atau atas keperluan; dan (f) Semua penyelenggaraan mestilah mendapat kebenaran daripada Pengurus ICT. 	<p>Bahagian/Unit ICT Jabatan</p>
070205 Pergerakan Aset	
<p>Semua perkakasan, maklumat dan perisian yang hendak dibawa keluar hendaklah mendapatkan kelulusan ICTSO atau Pegawai Aset.</p> <ul style="list-style-type: none"> (a) Peralatan ICT yang hendak dibawa keluar dari premis Jabatan hendaklah mendapat kelulusan ICTSO atau Pegawai Aset serta direkodkan bagi tujuan pemantauan; dan (b) Jabatan tidak dibenarkan mengubah lokasi peralatan ICT dari tempat asal ia ditempatkan tanpa kebenaran ICTSO atau Pegawai Aset. 	<p>Semua Pengguna</p>
070206 Peralatan di Luar Premis	
<p>Perkakasan yang dibawa keluar dari premis Jabatan adalah terdedah kepada pelbagai risiko.</p>	<p>Semua Pengguna</p>

RUJUKAN	VERSI	TARIKH	M/SURAT
I. PENSIJILAN KESELAMATAN ISO/IEC 27001:2013	Versi 3.3	07 OGOS 2018	47 dari 97

DASAR KESELAMATAN ICT KPWK

<p>Perkara-perkara berikut hendaklah dipatuhi:</p> <ul style="list-style-type: none"> (a) Peralatan hendaklah dilindungi dan dikawal sepanjang masa; dan (b) Penyimpanan atau penempatan peralatan mestilah mengambil kira ciri-ciri keselamatan yang bersesuaian. 	
070207 Pelupusan dan Penggunaan Semula Perkakasan	
<p>Pelupusan melibatkan semua peralatan ICT yang telah rosak, usang dan tidak boleh dibaiki sama ada harta modal atau inventori yang dibekalkan oleh Jabatan dan ditempatkan di Jabatan dan semua cawangan di peringkat negeri.</p> <p>Peralatan ICT yang hendak dilupuskan hendaklah melalui prosedur pelupusan semasa. Pelupusan hendaklah dilakukan secara terkawal dan lengkap supaya maklumat tidak terlepas daripada kawalan Jabatan.</p> <p>Perkara-perkara berikut hendaklah dipatuhi:</p> <ul style="list-style-type: none"> (a) Semua kandungan peralatan khususnya maklumat rahsia rasmi hendaklah dihapuskan terlebih dahulu sebelum pelupusan sama ada melalui <i>shredding, grinding, degauzing</i> atau pembakaran; (b) Sekiranya maklumat hendaklah disimpan, maka kakitangan Jabatan bolehlah membuat penduaan; (c) Peralatan ICT yang akan dilupuskan sebelum dipindah-milik hendaklah dipastikan data-data dalam storan telah dihapuskan dengan cara yang selamat; (d) Pegawai Aset hendaklah mengenal pasti sama ada peralatan tertentu boleh dilupuskan atau sebaliknya; (e) Peralatan yang hendak dilupus hendaklah disimpan di tempat yang telah dikhaskan yang mempunyai ciri-ciri keselamatan bagi menjamin keselamatan peralatan tersebut; 	<p>Semua Pegguna, Pegawai Aset , Bahagian/ Unit ICT Jabatan</p>

RUJUKAN	VERSI	TARIKH	M/SURAT
I. PENSIJILAN KESELAMATAN ISO/IEC 27001:2013	Versi 3.3	07 OGOS 2018	48 dari 97

DASAR KESELAMATAN ICT KPWK

- | | |
|--|--|
| <p>(f) Pegawai aset bertanggungjawab merekodkan butir-butir pelupusan dan mengemas kini rekod pelupusan peralatan ICT ke dalam Sistem Pengurusan Aset (SPA);</p> <p>(g) Pelupusan peralatan ICT hendaklah dilakukan secara berpusat dan mengikut tatacara pelupusan semasa yang berkuat kuasa; dan</p> <p>(h) Kakitangan Jabatan adalah DILARANG daripada melakukan perkara-perkara seperti berikut:</p> <ul style="list-style-type: none"> i. Menyimpan mana-mana peralatan ICT yang hendak dilupuskan untuk milik peribadi. Mencabut, menanggal dan menyimpan perkakasan dalaman komputer seperti RAM, <i>hard disk</i>, <i>motherboard</i> dan sebagainya; ii. Menyimpan dan memindahkan perkakasan luaran komputer seperti <i>Audio Video Recorder (AVR)</i>, <i>speaker</i> dan peralatan yang berkaitan ke mana-mana bahagian di Jabatan; iii. Memindah keluar dari Jabatan mana-mana peralatan ICT yang hendak dilupuskan; iv. Melupuskan sendiri peralatan ICT kerana kerja-kerja pelupusan di bawah tanggungjawab Unit Pengurusan Aset Jabatan; dan v. Bertanggungjawab memastikan segala maklumat sulit dan rahsia dalam komputer disalin atau dipindahkan ke media storan kedua sebelum menghapuskan maklumat tersebut daripada peralatan komputer yang hendak dilupuskan. vi. Penggunaan semula perkakasan hendaklah mendapat kebenaran daripada pemilik dan hendaklah melalui proses penghapusan maklumat menggunakan kaedah yang bersesuaian untuk membendung kebocoran atau penyalahgunaan maklumat. | |
|--|--|

RUJUKAN	VERSI	TARIKH	M/SURAT
I. PENSIJILAN KESELAMATAN ISO/IEC 27001:2013	Versi 3.3	07 OGOS 2018	49 dari 97

070208 Perkakasan Yang Tidak Digunakan	
<p>Pengguna hendaklah memastikan bahawa peralatan dijaga dan mempunyai perlindungan yang sewajarnya iaitu dengan mematuhi perkara-perkara berikut:</p> <ul style="list-style-type: none"> (a) Tamatkan sesi aktif apabila selesai tugas; (b) <i>Log-off</i> kerangka utama, pelayan dan komputer pejabat apabila sesi bertugas selesai; dan (c) Memastikan komputer atau terminal selamat dan bebas daripada capaian pengguna yang tidak dibenarkan. 	Semua Pengguna
070209 <i>Clear Desk & Clear Screen</i>	
<p>Semua maklumat dalam apa jua bentuk media hendaklah disimpan dengan teratur dan selamat bagi mengelakkan kerosakan, kecurian atau kehilangan.</p> <p><i>Clear Desk</i> dan <i>Clear Screen</i> bermaksud tidak meninggalkan bahan-bahan yang sensitif terdedah sama ada atas meja pengguna atau di paparan skrin apabila pengguna tidak berada di tempatnya.</p> <p>Perkara-perkara berikut hendaklah dipatuhi:</p> <ul style="list-style-type: none"> (a) Menggunakan kemudahan <i>password screen saver</i> atau <i>log out</i> apabila meninggalkan komputer; (b) Menyimpan bahan-bahan sensitif di dalam laci atau kabinet fail yang berkunci; dan (c) Memastikan semua dokumen diambil segera dari pencetak, pengimbas, mesin faksimili dan mesin fotostat. 	Semua pengguna

RUJUKAN	VERSI	TARIKH	M/SURAT
I. PENSIJILAN KESELAMATAN ISO/IEC 27001:2013	Versi 3.3	07 OGOS 2018	50 dari 97

BIDANG 08
KESELAMATAN OPERASI

0801 Prosedur dan Tanggungjawab Pengoperasian

Objektif:

Memastikan pengurusan operasi berfungsi dengan betul dan selamat daripada sebarang ancaman dan gangguan ke atas kemudahan pemprosesan maklumat.

080101 Dokumen Prosedur Pengoperasian

Perkara-perkara berikut hendaklah dipatuhi:

- (a) Semua prosedur pengurusan operasi yang diwujudkan, dikenal pasti dan diguna pakai hendaklah didokumen, disimpan dan dikawal;
- (b) Setiap prosedur mestilah mengandungi arahan-arahan yang jelas, teratur dan lengkap seperti keperluan kapasiti, pengendalian dan pemprosesan maklumat, pengendalian dan penghantaran ralat, pengendalian *output*, bantuan teknikal dan pemulihan sekiranya pemprosesan tergendala atau terhenti; dan
- (c) Semua prosedur hendaklah dikemas kini dari semasa ke semasa atau mengikut keperluan.

Semua
pengguna

080102 Kawalan Perubahan

Perkara-perkara berikut hendaklah dipatuhi:

- (a) Perubahan atau pengubahsuaian ke atas sistem maklumat dan aplikasi hendaklah dikawal, diuji, direkodkan dan disahkan sebelum diguna pakai;
- (b) Aplikasi hendaklah dikaji semula dan diuji apabila terdapat perubahan kepada sistem pengoperasian untuk memastikan tiada kesan yang buruk terhadap operasi dan keselamatan agensi;

Pemilik Sistem
ICT dan
Pentadbir
Sistem ICT

RUJUKAN	VERSI	TARIKH	M/SURAT
I. PENSIJILAN KESELAMATAN ISO/IEC 27001:2013	Versi 3.3	07 OGOS 2018	51 dari 97

DASAR KESELAMATAN ICT KPWK

<p>(c) Pegawai yang telah dipertanggungjawabkan dan ditetapkan hendaklah memantau penambahbaikan, pembetulan atau perubahan yang dilakukan oleh pihak ketiga;</p> <p>(d) Mengawal perubahan dan/atau pindaan ke atas pakej perisian dan memastikan sebarang perubahan adalah terhad mengikut keperluan sahaja;</p> <p>(e) Akses kepada kod sumber (<i>source code</i>) aplikasi hendaklah dihadkan kepada pengguna yang dibenarkan; dan</p> <p>(f) Menghalang sebarang peluang untuk membocor dan memanipulasi maklumat.</p>	
<p>080103 Pengurusan Kapasiti</p>	
<p>Kapasiti sesuatu komponen atau sistem ICT hendaklah dirancang, diurus dan dikawal dengan teliti oleh pegawai yang berkenaan bagi memastikan keperluannya adalah mencukupi dan bersesuaian untuk pembangunan dan kegunaan sistem ICT pada masa akan datang; dan</p> <p>Keperluan kapasiti ini juga hendaklah mengambil kira ciri-ciri keselamatan ICT bagi meminimumkan risiko seperti gangguan kepada perkhidmatan dan kerugian akibat pengubahsuaian yang tidak dirancang.</p>	<p style="text-align: center;">Pentadbir Sistem ICT dan ICTSO</p>
<p>080104 Pengasingan Persekitaran Pembangunan, Pengujian dan Operasi</p>	
<p>Perkakasan yang digunakan bagi tugas membangun, mengemaskini, menyelenggara dan menguji aplikasi hendaklah diasingkan daripada perkakasan yang digunakan sebagai pengeluaran (<i>production</i>).</p> <p>Pengasingan juga merangkumi tindakan memisahkan antara kumpulan operasi dan rangkaian.</p>	<p style="text-align: center;">Pentadbir Sistem ICT dan Pengurus ICT</p>

RUJUKAN	VERSI	TARIKH	M/SURAT
I. PENSIJILAN KESELAMATAN ISO/IEC 27001:2013	Versi 3.3	07 OGOS 2018	52 dari 97

0802 Perisian Berbahaya

Objektif:

Melindungi integriti perisian dan maklumat daripada pendedahan atau kerosakan yang disebabkan oleh perisian berbahaya seperti virus, *trojan* dan sebagainya.

080201 Perlindungan dari Perisian Berbahaya Kawalan terhadap Perisian Berbahaya

Kawalan terhadap pengesanan, pencegahan dan pemulihan mestilah dilaksanakan untuk melindungi rangkaian dan sistem ICT daripada perisian berbahaya termasuk kempen kesedaran pengguna yang bersesuaian.

Pentadbir
Sistem ICT dan
ICTSO

Perkara-perkara berikut hendaklah dipatuhi:

- (a) Pengesanan perisian atau program seperti Antivirus, *Intrusion Detection System (IDS)*, *Intrusion Prevention System (IPS)* dan *firewall* mestilah dipasang serta mengikut prosedur penggunaan yang betul dan selamat;
- (b) Hanya perisian yang tulen, berdaftar dan dilindungi di bawah mana-mana undang-undang bertulis yang berkuat kuasa boleh dipasang dan digunakan;
- (c) Semua perisian atau sistem dengan *antivirus* mestilah diimbas sebelum digunakan;
- (d) Semua *antivirus* mesti dikemas kini dengan *pattern antivirus* yang terkini;
- (e) Kandungan sistem atau maklumat mestilah disemak secara berkala bagi mengesan aktiviti yang tidak diingini seperti kehilangan dan kerosakan maklumat;
- (f) Sesi kesedaran mengenai ancaman baru perisian berbahaya dan cara mengendalikannya hendaklah dihadiri dari semasa ke semasa;
- (g) Klausula tanggungan hendaklah dimasukkan ke dalam kontrak yang telah ditawarkan kepada pembekal perisian. Klausula ini bertujuan untuk tuntutan baik pulih sekiranya perisian tersebut mengandungi program berbahaya;
- (h) Program dan prosedur jaminan kualiti hendaklah diadakan ke atas semua perisian yang dibangunkan; dan

RUJUKAN	VERSI	TARIKH	M/SURAT
I. PENSIJILAN KESELAMATAN ISO/IEC 27001:2013	Versi 3.3	07 OGOS 2018	53 dari 97

DASAR KESELAMATAN ICT KPWK

(i) Makluman dan panduan mengenai ancaman keselamatan ICT seperti serangan virus hendaklah disebarikan dari semasa ke semasa.	
0803 Backup	
Objektif: Mencegah kehilangan maklumat	
080301 Backup Maklumat	
<p>Salinan <i>backup</i> bagi maklumat, perisian dan imej sistem mestilah disimpan dan diuji secara teratur mengikut polisi <i>backup</i> yang dipersetujui.</p> <p>Perkara-perkara berikut hendaklah dipatuhi:</p> <ul style="list-style-type: none"> (a) Penyediaan <i>backup</i> ke atas semua sistem perisian dan aplikasi hendaklah dilakukan mengikut jadual <i>backup</i> atau setelah mendapat versi terkini; (b) Semua data dan maklumat hendaklah dibuat <i>backup</i> mengikut keperluan operasi; (c) Aktiviti <i>restore</i> sedia ada hendaklah diuji sekurang-kurangnya sekali setahun bagi memastikan ianya dapat berfungsi dengan sempurna, boleh dipercayai dan berkesan apabila digunakan khususnya pada waktu kecemasan; dan (d) Salinan <i>backup</i> direkod dan disimpan di lokasi yang berlainan dan selamat. 	Pentadbir Sistem ICT

RUJUKAN	VERSI	TARIKH	M/SURAT
I. PENSIJILAN KESELAMATAN ISO/IEC 27001:2013	Versi 3.3	07 OGOS 2018	54 dari 97

0804 Log dan Pemantauan

Objektif:

Merekod aktiviti pemprosesan maklumat dan menjana laporan.

080401 Jejak Audit dan Log

Semua rekod aktiviti pengguna, pengecualian, kesilapan dan maklumat keselamatan mestilah dihasilkan, disimpan dan dikaji semula secara berkala.

Jejak audit hendaklah mengandungi maklumat-maklumat berikut:

- (a) Rekod setiap aktiviti transaksi;
- (b) Maklumat jejak audit mengandungi identiti pengguna, sumber yang digunakan, perubahan maklumat, tarikh dan masa aktiviti, rangkaian dan aplikasi yang digunakan;
- (c) Aktiviti capaian pengguna ke atas sistem ICT sama ada secara sah atau sebaliknya;
- (d) Maklumat aktiviti sistem yang tidak normal atau aktiviti yang tidak mempunyai ciri-ciri keselamatan;
- (e) Jejak audit hendaklah disimpan untuk tempoh masa seperti yang disarankan mengikut pekeliling atau peraturan yang sedang berkuat kuasa; dan
- (f) Catatan jejak audit hendaklah disemak oleh Pentadbir Sistem ICT dari semasa ke semasa dan menyediakan laporan jika perlu. Ini akan dapat membantu mengesan aktiviti yang tidak normal dengan lebih awal. Jejak audit juga hendaklah dilindungi daripada kerosakan, kehilangan, penghapusan, pemalsuan dan pengubahsuaian yang tidak dibenarkan.

Perkara-perkara berikut hendaklah dipatuhi:

- (a) Sistem *log* hendaklah diwujudkan bagi merekod semua aktiviti harian pengguna dan pentadbiran sistem;

Semua pengguna, Pentadbir Sistem ICT

RUJUKAN	VERSI	TARIKH	M/SURAT
I. PENSIJILAN KESELAMATAN ISO/IEC 27001:2013	Versi 3.3	07 OGOS 2018	55 dari 97

DASAR KESELAMATAN ICT KPWK

<p>(b) Sistem <i>log</i> hendaklah disemak secara berkala bagi mengesan ralat yang menyebabkan gangguan kepada sistem dan mengambil tindakan membaik pulih dengan segera;</p> <p>(c) <i>Log Audit</i> hendaklah dihasilkan dan disimpan untuk tempoh masa yang dipersetujui bagi membantu siasatan dan memantau kawalan capaian;</p> <p>(d) Prosedur untuk memantau penggunaan kemudahan memproses maklumat hendaklah diwujudkan dan hasilnya hendaklah dipantau secara berkala;</p> <p>(e) Kemudahan merekod dan maklumat <i>log</i> hendaklah dilindungi daripada diubahsuai dan sebarang capaian yang tidak dibenarkan;</p> <p>(f) <i>Log</i> kesalahan, kesilapan dan/atau penyalahgunaan hendaklah direkodkan, dianalisis dan diambil tindakan sewajarnya; dan</p> <p>(g) Sekiranya wujud aktiviti-aktiviti lain yang tidak sah seperti kecurian maklumat dan pencerobohan, pelaporan hendaklah dibuat kepada ICTSO atau CIO.</p>	
080402 Perlindungan Maklumat Log	
Maklumat dan kemudahan <i>log</i> mestilah dilindungi daripada sebarang pengubahsuaian dan capaian yang tidak dibenarkan.	Pentadbir Sistem ICT
080403 Log Pentadbir dan Operator	
Aktiviti pentadbir sistem dan operator sistem mestilah direkodkan dan <i>log</i> tersebut hendaklah dilindungi dan dikaji semula secara berkala.	Pentadbir Sistem ICT
080404 Penyelarasan Waktu	
Waktu yang berkaitan dengan sistem pemrosesan maklumat dalam Jabatan atau domain keselamatan hendaklah diselaraskan dengan <i>Malaysian Standard Time</i> (MST) yang ditetapkan oleh sumber yang sah.	Pentadbir Sistem ICT

RUJUKAN	VERSI	TARIKH	M/SURAT
I. PENSIJILAN KESELAMATAN ISO/IEC 27001:2013	Versi 3.3	07 OGOS 2018	56 dari 97

0805 Kawalan Perisian Operasi

Objektif:

Memastikan integriti sistem operasi.

080501 Pemasangan Perisian Sistem Operasi

Prosedur untuk mengawal pemasangan perisian sistem operasi mestilah dilaksanakan.

Perkara-perkara berikut hendaklah dipatuhi:

- (a) Pengemaskinian perisian operasi, aplikasi dan *program libraries* hanya boleh dilakukan oleh pentadbir terlatih setelah mendapat kelulusan pengurusan.
- (b) Sistem operasi hanya boleh memegang "*executable code*" dan tidak kod pembangunan atau penyusun.
- (c) Penggunaan aplikasi dan sistem operasi hanya boleh dilaksanakan selepas ujian yang terperinci dan diperakui berjaya.
- (d) Setiap konfigurasi ke atas sistem hendaklah dikawal dan didokumentasikan melalui satu sistem kawalan konfigurasi. Konfigurasi hanya boleh dilaksanakan selepas mendapat persetujuan daripada pihak berkaitan.
- (e) Satu "*rollback*" strategi harus diadakan sebelum perubahan dilaksanakan.

Pentadbir
Sistem ICT

RUJUKAN	VERSI	TARIKH	M/SURAT
I. PENSIJILAN KESELAMATAN ISO/IEC 27001:2013	Versi 3.3	07 OGOS 2018	57 dari 97

0806 Pengurusan Kelemahan Teknikal	
Objektif:	
Memastikan kawalan kepada kelemahan teknikal adalah berkesan dan sistematik bagi mengelak serangan perisian berbahaya.	
080601 Kawalan daripada Ancaman Teknikal	
<p>Maklumat tentang kelemahan teknikal sistem maklumat yang digunakan mestilah diperolehi dengan tepat pada masa yang bersesuaian. Maklumat kelemahan tersebut mestilah dinilai dan langkah bersesuaian hendaklah diambil untuk menangani risiko yang berkaitan.</p> <p>Perkara-perkara berikut hendaklah dipatuhi:</p> <p>(a) Maklumat kelemahan teknikal yang tepat hendaklah diperolehi pada masanya ke atas sistem maklumat yang digunakan;</p> <p>(b) Tahap pendedahan hendaklah dinilai bagi mengenal pasti tahap risiko yang bakal dihadapi; dan</p> <p>(c) Mengambil langkah kawalan untuk mengatasi risiko berkaitan.</p>	Pentadbir Sistem ICT
080602 Kawalan Pemasangan Perisian	
<p>Kawalan kepada pemasangan perisian oleh pengguna mestilah diwujudkan dan dilaksanakan secara berkesan; dan</p> <p>Hanya perisian yang tulen, berdaftar dan dilindungi di bawah mana-mana undang-undang bertulis yang berkuat kuasa boleh dipasang dan digunakan.</p>	Semua pengguna

RUJUKAN	VERSI	TARIKH	M/SURAT
I. PENSIJILAN KESELAMATAN ISO/IEC 27001:2013	Versi 3.3	07 OGOS 2018	58 dari 97

0807 Pertimbangan Audit Sistem Maklumat

Objektif:

Memastikan pengesanan aktiviti pemprosesan maklumat yang tidak dibenarkan

080701 Kawalan Audit Sistem Maklumat

Keperluan audit dan aktiviti-aktiviti yang melibatkan pengesanan sistem operasi mestilah dirancang dengan teliti dan dipersetujui untuk mengurangkan gangguan kepada perkhidmatan.

Perkara-perkara berikut hendaklah dipatuhi:

- (a) Pematuhan kepada keperluan audit perlu bagi meminimumkan ancaman dan memaksimumkan keberkesanan dalam proses audit sistem maklumat;
- (b) Keperluan audit dan sebarang aktiviti pemeriksaan ke atas sistem operasi hendaklah dirancang dan dipersetujui bagi mengurangkan kebarangkalian berlaku gangguan dalam penyediaan perkhidmatan; dan
- (c) Capaian ke atas peralatan audit sistem maklumat hendaklah dijaga dan diselia bagi mengelakkan berlaku penyalahgunaan.

ICTSO & Audit
Dalam

RUJUKAN	VERSI	TARIKH	M/SURAT
I. PENSIJILAN KESELAMATAN ISO/IEC 27001:2013	Versi 3.3	07 OGOS 2018	59 dari 97

BIDANG 09

PENGURUSAN KOMUNIKASI

0901 Pengurusan Keselamatan Rangkaian

Objektif:

Memastikan perlindungan pemprosesan maklumat dalam rangkaian.

090101 Kawalan Infrastruktur Rangkaian

Infrastruktur Rangkaian mestilah dikawal dan diurus sebaik mungkin demi melindungi ancaman kepada sistem dan aplikasi dalam rangkaian.

Perkara-perkara berikut hendaklah dipatuhi:

- (a) Tanggungjawab atau kerja-kerja operasi rangkaian dan komputer hendaklah diasingkan untuk mengurangkan capaian dan pengubahsuaian yang tidak dibenarkan;
- (b) Peralatan rangkaian hendaklah diletakkan di lokasi yang mempunyai ciri-ciri fizikal yang kukuh dan bebas daripada risiko seperti banjir, gegaran dan habuk;
- (c) Capaian kepada peralatan rangkaian hendaklah dikawal dan terhad kepada pengguna yang dibenarkan sahaja;
- (d) Semua peralatan mestilah melalui proses *Factory Acceptance Check* (FAC) semasa pemasangan dan konfigurasi;
- (e) *Firewall* hendaklah dipasang serta dikonfigurasi dan diselia oleh Pentadbir Rangkaian ICT;
- (f) Semua trafik keluar dan masuk hendaklah melalui *firewall* di bawah kawalan Jabatan;
- (g) Semua perisian *sniffer* atau *network analyser* adalah dilarang dipasang pada komputer pengguna kecuali mendapat kebenaran ICTSO;

Pentadbir
Rangkaian ICT
dan ICTSO

RUJUKAN	VERSI	TARIKH	M/SURAT
I. PENSIJILAN KESELAMATAN ISO/IEC 27001:2013	Versi 3.3	07 OGOS 2018	60 dari 97

DASAR KESELAMATAN ICT KPWK

<p>(h) Memasang perisian <i>Intrusion Prevention System (IPS)</i> bagi mencegah sebarang cubaan mencero boh dan aktiviti-aktiviti lain yang boleh mengancam sistem dan maklumat Jabatan;</p> <p>(i) Memasang <i>Web Content Filtering</i> pada <i>Internet Gateway</i> untuk menyekat aktiviti yang dilarang;</p> <p>(j) Sebarang penyambungan rangkaian adalah di bawah kawalan Jabatan;</p> <p>(k) Kakitangan Jabatan hanya dibenarkan menggunakan rangkaian Jabatan sahaja dan penggunaan modem atau <i>mobile broadband</i> adalah tertakluk kepada peraturan semasa Jabatan; dan</p> <p>(l) Kemudahan bagi rangkaian tanpa wayar hendaklah dipastikan kawalan keselamatan.</p>	
<p>090102 Keselamatan Perkhidmatan Rangkaian</p>	
<p>Pengurusan bagi semua perkhidmatan rangkaian (<i>inhouse atau outsource</i>) yang merangkumi mekanisme keselamatan dan tahap perkhidmatan hendaklah dikenalpasti dan dimasukkan dalam perjanjian perkhidmatan rangkaian.</p>	<p style="text-align: center;">Pentadbir Rangkaian dan ICTSO</p>
<p>090103 Pengasingan Rangkaian</p>	
<p>Pengasingan rangkaian hendaklah dibuat untuk membezakan kumpulan pengguna dan sistem maklumat mengikut segmen rangkaian Jabatan.</p>	<p style="text-align: center;">Pentadbir Rangkaian dan ICTSO</p>

RUJUKAN	VERSI	TARIKH	M/SURAT
I. PENSIJILAN KESELAMATAN ISO/IEC 27001:2013	Versi 3.3	07 OGOS 2018	61 dari 97

0902 Pemindahan Maklumat

Objektif:

Memastikan keselamatan perpindahan/pertukaran maklumat dan perisian antara Jabatan dan pihak luar terjamin.

090201 Dasar dan Prosedur Pemindahan Maklumat

Perkara-perkara seperti berikut hendaklah dipatuhi:

- (a) Dasar, prosedur dan kawalan pemindahan maklumat yang formal hendaklah diwujudkan untuk melindungi pemindahan maklumat melalui sebarang jenis kemudahan komunikasi;
- (b) Terma pemindahan maklumat dan perisian di antara Jabatan dengan pihak luar hendaklah dimasukkan dalam Perjanjian;
- (c) Media yang mengandungi maklumat hendaklah dilindungi daripada capaian yang tidak dibenarkan, penyalahgunaan atau kerosakan semasa pemindahan maklumat; dan
- (d) Memastikan maklumat yang terdapat dalam mel elektronik hendaklah dilindungi sebaik-baiknya.

Semua Pengguna, Pentadbir Rangkaian, Pentadbir e-mel dan ICTSO

090202 Perjanjian Mengenai Pemindahan Maklumat

Jabatan hendaklah mengambil kira keselamatan maklumat organisasi atau menandatangani perjanjian bertulis apabila berlaku pemindahan maklumat organisasi antara Jabatan dengan pihak luar. Perkara-perkara berikut hendaklah dipertimbangkan:

- (a) Tanggungjawab pengurusan bagi mengawal penghantaran dan penerimaan maklumat organisasi;
- (b) Prosedur bagi pengesanan maklumat organisasi semasa pemindahan maklumat; dan
- (c) Tanggungjawab dan liabiliti sekiranya berlaku insiden keselamatan maklumat seperti kehilangan data.

CIO dan Pengurus ICT

RUJUKAN	VERSI	TARIKH	M/SURAT
I. PENSIJILAN KESELAMATAN ISO/IEC 27001:2013	Versi 3.3	07 OGOS 2018	62 dari 97

090203 Pengurusan Mel Elektronik (E-mel)

Penggunaan mel elektronik (e-mel) di Jabatan hendaklah dipantau secara berterusan oleh Pentadbir Sistem e-mel untuk memenuhi keperluan etika penggunaan e-mel dan Internet yang terkandung dalam peraturan-peraturan yang sedang berkuat kuasa

Perkara-perkara seperti berikut hendaklah dipatuhi:

- (a) Hanya e-mel rasmi yang boleh digunakan untuk urusan rasmi;
- (b) Penggunaan akaun milik orang lain atau akaun yang dikongsi bersama adalah dilarang;
- (c) Setiap e-mel yang disediakan hendaklah mematuhi format yang telah ditetapkan oleh Jabatan;
- (d) Memastikan subjek dan kandungan e-mel adalah berkaitan dan menyentuh perkara perbincangan yang sama sebelum penghantaran dilakukan;
- (e) Pengguna dinasihatkan menggunakan fail kepilan, sekiranya perlu, tidak melebihi sepuluh megabait (10MB) semasa penghantaran. Kaedah pemampatan untuk mengurangkan saiz fail adalah disarankan;
- (f) Pengguna hendaklah mengelak daripada membuka e-mel daripada penghantar yang tidak diketahui atau diragui;
- (g) Pengguna hendaklah mengenal pasti dan mengesahkan identiti pengguna yang berkomunikasi dengannya sebelum meneruskan transaksi maklumat melalui e-mel;
- (h) E-mel yang tidak mempunyai nilai arkib, telah diambil tindakan dan tidak diperlukan lagi bolehlah dihapuskan;
- (i) Pemilik e-mel hendaklah memastikan tarikh dan masa sistem komputer adalah tepat bagi memastikan kesahihan masa penghantaran dan penerimaan;

Pemilik e-mel
Jabatan

RUJUKAN	VERSI	TARIKH	M/SURAT
I. PENSIJILAN KESELAMATAN ISO/IEC 27001:2013	Versi 3.3	07 OGOS 2018	63 dari 97

DASAR KESELAMATAN ICT KPWKM

<p>(j) E-mel persendirian (seperti yahoo.com, gmail.com, dan sebagainya) tidak boleh digunakan untuk tujuan rasmi; dan</p> <p>(k) Kakitangan Jabatan hendaklah bertanggungjawab ke atas pengemaskinian dan penggunaan <i>mailbox</i> masing-masing.</p>	
<p>090204 Kerahsiaan dan <i>Non-Disclosure Agreement</i></p>	
<p>Syarat-syarat perjanjian kerahsiaan atau <i>non-disclosure</i> hendaklah mengambil kira keperluan organisasi dan hendaklah disemak dan didokumentasikan dari semasa ke semasa.</p>	<p>CIO, ICTSO</p>

RUJUKAN	VERSI	TARIKH	M/SURAT
I. PENSIJILAN KESELAMATAN ISO/IEC 27001:2013	Versi 3.3	07 OGOS 2018	64 dari 97

BIDANG 10

PEROLEHAN, PEMBANGUNAN DAN PENYELENGGARAAN SISTEM

1001 Keperluan Keselamatan Sistem Maklumat

Objektif:

Memastikan keselamatan maklumat adalah merupakan sebahagian daripada proses pembangunan sistem. Ini merangkumi keperluan keselamatan maklumat apabila menggunakan rangkaian luar.

100101 Analisis Keperluan dan Spesifikasi Keselamatan Maklumat

Keperluan keselamatan maklumat bagi pembangunan sistem baru dan penambahbaikan hendaklah mematuhi perkara-perkara berikut:

- (a) Semua sistem yang dibangunkan sama ada secara dalaman (*in house*) atau (*outsourced*) hendaklah dikaji kesesuaiannya mengikut keperluan pengguna dan selaras dengan Dasar Keselamatan ICT Jabatan;
- (b) Penyediaan rekabentuk, pengaturcaraan dan pengujian sistem hendaklah mematuhi kawalan keselamatan yang telah ditetapkan; dan
- (c) Ujian keselamatan hendaklah dilakukan di setiap peringkat pembangunan sistem bagi memastikan kesahihan dan integriti data.

Pemilik dan
Pentadbir
Sistem

100102 Keselamatan Perkhidmatan Aplikasi di Rangkaian Umum

Maklumat aplikasi yang melalui rangkaian umum (*public networks*) hendaklah dilindungi daripada aktiviti penipuan dan pendedahan maklumat yang tidak dibenarkan. Perkara-perkara berikut hendaklah dipatuhi:

Tahap kerahsiaan bagi mengenal pasti identiti masing-masing, misalnya melalui pengesahan (*authentication*);

Warga
jabatan/ICTSO,
Pentadbir
Rangkaian dan
Pentadbir
Sistem

RUJUKAN	VERSI	TARIKH	M/SURAT
I. PENSIJILAN KESELAMATAN ISO/IEC 27001:2013	Versi 3.3	07 OGOS 2018	65 dari 97

DASAR KESELAMATAN ICT KPWK

<ul style="list-style-type: none"> (a) Proses berkaitan dengan pihak yang berhak untuk meluluskan kandungan, penerbitan atau menandatangani dokumen transaksi; (b) Memastikan pihak ketiga dimaklumkan sepenuhnya mengenai kebenaran penggunaan perkhidmatan ICT; (c) Memastikan pihak ketiga memahami keperluan kerahsiaan, integriti, bukti penghantaran serta penerimaan dokumen dan kontrak; (d) Liabiliti yang berkaitan dengan mana-mana kes transaksi <i>fraud</i>; dan (e) Keperluan insuran perlu untuk melindungi kepentingan Jabatan. 	
100103 Melindungi Perkhidmatan Transaksi Aplikasi	
<p>Maklumat yang terlibat dalam perkhidmatan transaksi hendaklah dilindungi daripada penghantaran yang tidak lengkap, <i>mis-routing</i>, pengubahan mesej yang tidak dibenarkan, pendedahan yang tidak dibenarkan dan duplikasi mesej. Perkara-perkara berikut hendaklah dipertimbangkan:</p> <p>Penggunaan tandatangan elektronik oleh setiap pihak yang terlibat dalam transaksi;</p> <ul style="list-style-type: none"> (a) Memastikan semua aspek transaksi dipatuhi; <ul style="list-style-type: none"> i. Maklumat pengesahan pengguna adalah sah digunakan dan telah disahkan; ii. Mengekalkan kerahsiaan maklumat; iii. Mengekalkan privasi pihak yang terlibat; iv. Komunikasi antara semua pihak yang terlibat dirahsiakan; v. Protokol yang digunakan untuk berkomunikasi antara semua pihak dilindungi; dan (b) Pihak yang mengeluarkan dan mengekalkan pensijilan digital atau tandatangan adalah dilantik oleh Kerajaan. 	<p>ICTSO, Pentadbir Rangkaian dan Pentadbir Sistem</p>

RUJUKAN	VERSI	TARIKH	M/SURAT
I. PENSIJILAN KESELAMATAN ISO/IEC 27001:2013	Versi 3.3	07 OGOS 2018	66 dari 97

1002 Keselamatan Dalam Pembangunan dan Sokongan Sistem	
Objektif:	
Memastikan sistem yang dibangunkan mempunyai ciri-ciri keselamatan ICT yang bersesuaian bagi menghalang kesilapan, kehilangan, pindaan yang tidak sah dan penyalahgunaan maklumat dalam aplikasi.	
100201 Dasar Keselamatan Dalam Pembangunan Sistem	
Peraturan untuk pembangunan sistem hendaklah diwujudkan dan digunakan untuk perkembangan dalam organisasi. Perkara-perkara berikut hendaklah dipertimbangkan:	Pentadbir Sistem dan ICTSO
<ul style="list-style-type: none"> (a) Keselamatan persekitaran pembangunan; (b) Panduan keselamatan dalam kitar hayat pembangunan (<i>development lifecycle</i>) perisian; (c) Keselamatan dalam fasa reka bentuk; (d) Pemeriksaan keselamatan dalam perkembangan projek; (e) Keselamatan repository; (f) Keselamatan dalam kawalan versi; (g) Keperluan pengetahuan keselamatan dalam pembangunan perisian; dan (h) Kebolehan pembekal untuk mengenal pasti kelemahan dan mencadangkan penambahbaikan dalam pembangunan system. 	
100202 Prosedur Kawalan Perubahan Sistem	
Perubahan ke atas sistem hendaklah dikawal. Perkara-perkara berikut hendaklah dipatuhi:	Pentadbir Sistem
<ul style="list-style-type: none"> (a) Perubahan atau pengubahsuaian ke atas sistem maklumat dan aplikasi hendaklah dikawal, diuji, didokumentasi dan disahkan sebelum diguna pakai; 	

RUJUKAN	VERSI	TARIKH	M/SURAT
I. PENSIJILAN KESELAMATAN ISO/IEC 27001:2013	Versi 3.3	07 OGOS 2018	67 dari 97

DASAR KESELAMATAN ICT KPWK

<p>(b) Setiap perubahan kepada sistem pengoperasian hendaklah dikaji semula dan diuji untuk memastikan tiada sebarang masalah yang timbul terhadap operasi dan keselamatan agensi;</p> <p>(c) Pentadbir sistem hendaklah bertanggungjawab untuk memantau penambahbaikan dan perubahan yang dilakukan oleh pembekal; dan</p> <p>(d) Kawalan hendaklah dibuat ke atas sebarang perubahan atau pindaan ke atas sistem bagi memastikan ianya terhad mengikut keperluan sahaja.</p>	
<p>100203 Kajian Teknikal Selepas Permohonan Perubahan Platform</p>	
<p>Perkara-perkara berikut hendaklah dipatuhi:</p> <p>(a) Kawalan aplikasi dan prosedur integriti disemak untuk memastikan sistem tidak terjejas apabila berlaku perubahan platform;</p> <p>(b) Perubahan platform dimaklumkan dari semasa ke semasa bagi membolehkan ujian yang bersesuaian dilakukan sebelum pelaksanaan; dan</p> <p>(c) Memastikan perubahan yang sesuai dibuat kepada pelan kesinambungan organisasi.</p>	<p>Pentadbir Sistem dan Pengurus ICT</p>
<p>100204 Sekatan Perubahan Pakej Perisian (<i>Software Packages</i>)</p>	
<p>Perubahan kepada pakej perisian adalah tidak digalakkan tetapi terhad kepada perubahan yang diperlukan dan semua perubahan hendaklah dikawal dengan ketat.</p>	<p>Pentadbir Sistem, Pengurus ICT dan ICTSO</p>
<p>100205 Prinsip Kejuruteraan Keselamatan Sistem (<i>Secure System Engineering Principles</i>)</p>	
<p>Prinsip-prinsip kejuruteraan keselamatan sistem hendaklah diwujudkan, didokumentasi, diselenggara dan diguna pakai dalam pelaksanaan sistem.</p> <p>Keselamatan hendaklah diambil kira dalam semua peringkat pembangunan sistem.</p>	<p>Pentadbir Sistem, Pengurus ICT dan ICTSO</p>

RUJUKAN	VERSI	TARIKH	M/SURAT
I. PENSIJILAN KESELAMATAN ISO/IEC 27001:2013	Versi 3.3	07 OGOS 2018	68 dari 97

<p>Prinsip dan prosedur kejuruteraan hendaklah sentiasa dikaji dari semasa ke semasa bagi memastikan keberkesanan kepada keselamatan maklumat.</p>	
<p>100206 Keselamatan Persekitaran Pembangunan Sistem</p>	
<p>Persekitaran pembangunan sistem hendaklah selamat bagi melindungi keseluruhan kitaran hayat pembangunan sistem (<i>development lifecycle</i>).</p>	<p>Pentadbir Sistem, Pengurus ICT</p>
<p>100207 Pembangunan Sistem Secara <i>Outsource</i></p>	
<p>(a) Pembangunan perisian secara <i>outsource</i> hendaklah diselia dan dipantau oleh pemilik sistem/pentadbir sistem;</p> <p>(b) Kod sumber (<i>source code</i>) bagi semua aplikasi dan perisian adalah menjadi hak milik Kerajaan;</p> <p>(c) Kod sumber (<i>source code</i>) yang diserahkan kepada Kerajaan mesti bebas daripada sebarang ralat; dan</p> <p>(d) Maklumat, prosedur, dan dokumen yang digunakan semasa pembangunan secara <i>outsource</i> adalah menjadi rahsia Kerajaan yang tidak boleh disebar dan didedahkan.</p>	<p>Pemilik Sistem dan Pentadbir Sistem</p>
<p>100208 Pengujian Keselamatan Sistem</p>	
<p>(a) Pengujian keselamatan sistem hendaklah dijalankan semasa pembangunan;</p> <p>(b) Sistem baru dan penambahbaikan sistem yang dikategorikan kritikal hendaklah menjalani ujian <i>Security Posture Assessment (SPA)</i> termasuk penyediaan jadual terperinci aktiviti, ujian input dan output (<i>input and output validation</i>);</p> <p>(c) Menyemak dan mengesahkan input data sebelum dimasukkan ke dalam aplikasi bagi menjamin proses dan ketepatan maklumat;</p>	<p>Pentadbir Sistem dan ICTSO</p>

RUJUKAN	VERSI	TARIKH	M/SURAT
I. PENSIJILAN KESELAMATAN ISO/IEC 27001:2013	Versi 3.3	07 OGOS 2018	69 dari 97

DASAR KESELAMATAN ICT KPWK

<p>(d) Mengenal pasti dan melaksanakan kawalan yang sesuai bagi pengesahan dan perlindungan integriti data dalam aplikasi;</p> <p>(e) Membuat semakan pengesahan di dalam aplikasi untuk mengenal pasti sebarang pencerobohan maklumat sama ada kerana kesilapan atau disengajakan; dan</p> <p>(f) Menjalankan proses semak ke atas output data daripada setiap proses aplikasi untuk menjamin ketepatan dan kesesuaian.</p>	
100209 Pengujian Penerimaan Sistem	
<p>Pengujian penerimaan semua sistem baru dan penambahbaikan sistem hendaklah memenuhi kriteria yang ditetapkan sebelum sistem diguna pakai.</p>	<p>Pentadbir Sistem dan ICTSO</p>
1003 Data Ujian	
Objektif:	
Memastikan keselamatan data yang digunakan untuk pengujian	
100301 Perlindungan Data Ujian	
<p>(a) Data dan kod sumber yang hendak diuji hendaklah dipilih, dilindungi dan dikawal;</p> <p>(b) Pengujian hendaklah dibuat ke atas kod sumber yang terkini; dan</p> <p>(c) Mengaktifkan <i>audit log</i> bagi merekodkan semua aktiviti pengemaskinian untuk tujuan statistik, pemulihan dan keselamatan.</p>	<p>Pemilik Sistem dan Pentadbir Sistem</p>

RUJUKAN	VERSI	TARIKH	M/SURAT
I. PENSIJILAN KESELAMATAN ISO/IEC 27001:2013	Versi 3.3	07 OGOS 2018	70 dari 97



DASAR KESELAMATAN ICT KPWKM DAN AGENSI DI BAWAHNYA

BIDANG 11 HUBUNGAN DENGAN PEMBEKAL

1101 Keselamatan Maklumat Dalam Hubungan Dengan Pembekal

Objektif:

Memastikan perlindungan pada aset Jabatan yang boleh diakses oleh pembekal

110101 Dasar Keselamatan Maklumat Untuk Pembekal

Keperluan keselamatan maklumat hendaklah dipatuhi oleh pembekal dan didokumentasi bagi mengurangkan risiko kepada aset Jabatan yang boleh diakses oleh pembekal.

Perkara-perkara berikut hendaklah dipatuhi:

- (a) Pengenalpastian kategori keselamatan bagi setiap pembekal;
- (b) Pengurusan pembekal adalah tertakluk kepada peraturan yang sedang berkuat kuasa;
- (c) Pengawasan dan pemantauan akses pembekal;
- (d) Keperluan minimum keselamatan maklumat bagi setiap pembekal seperti keperluan perundangan atau pekeliling berkaitan hendaklah dinyatakan dalam perjanjian; dan
- (e) Taklimat Keselamatan diberi kepada pembekal.

ICTSO,
Pemilik Sistem

110102 Menangani Keselamatan Maklumat Dalam Perjanjian Pembekal

Semua keperluan keselamatan maklumat yang relevan hendaklah ditentukan dan dipatuhi oleh pembekal yang boleh mengakses, memproses, menyimpan, berkomunikasi, atau menyediakan komponen infrastruktur bagi pengurusan maklumat Jabatan.

ICTSO
Pemilik Sistem

RUJUKAN	VERSI	TARIKH	M/SURAT
I. PENSIJILAN KESELAMATAN ISO/IEC 27001:2013	Versi 3.3	07 OGOS 2018	71 dari 97



DASAR KESELAMATAN ICT KPWK DAN AGENSI DI BAWAHNYA

<p>Perkara-perkara berikut hendaklah dipatuhi:</p> <ul style="list-style-type: none">(a) Penerangan maklumat keselamatan;(b) Skim klasifikasi maklumat;(c) Keperluan undang-undang dan peraturan;(d) Obligasi setiap pihak bagi kawalan akses, pemantauan, pelaporan dan pengauditan;(e) Penerimaan peraturan penggunaan maklumat oleh pembekal;(f) Taklimat keselamatan maklumat;(g) Tapisan keselamatan pembekal;(h) Hak untuk mengaudit pembekal; dan(i) Kewajipan pembekal mematuhi keperluan keselamatan maklumat	
110103 Kawalan Rantaian Bekalan Teknologi Maklumat dan Komunikasi	
<p>Perjanjian dengan pembekal hendaklah mengambil kira keperluan bagi menangani risiko keselamatan maklumat yang berkaitan dengan rantai bekalan perkhidmatan dan produk bagi teknologi maklumat dan komunikasi.</p> <p>Perkara-perkara berikut hendaklah dipatuhi:</p> <ul style="list-style-type: none">(a) Penentuan keperluan keselamatan maklumat untuk kegunaan perolehan produk dan perkhidmatan;(b) Pembekal utama hendaklah menyebarkan keperluan keselamatan maklumat kepada subkontraktor bagi perkhidmatan;(c) Pembekal utama hendaklah menyebarkan keperluan keselamatan maklumat kepada pembekal-pembekal lain bagi pembekalan produk;(d) Satu proses/kaedah pemantauan hendaklah dilaksanakan bagi mengesahkan pembekalan produk dan perkhidmatan mematuhi keperluan keselamatan maklumat Jabatan;(e) Komponen produk dan perkhidmatan kritikal serta komponen tambahan hendaklah dikenal pasti;	ICTSO Pemilik Sistem

RUJUKAN	VERSI	TARIKH	M/SURAT
I. PENSIJILAN KESELAMATAN ISO/IEC 27001:2013	Versi 3.3	07 OGOS 2018	72 dari 97



DASAR KESELAMATAN ICT KPWKM DAN AGENSI DI BAWAHNYA

(f) Pembekal hendaklah memberi jaminan bahawa semua komponen produk dan perkhidmatan sentiasa dapat dibekalkan dan berfungsi dengan baik; dan	
(g) Kaedah-kaedah perkongsian maklumat dalam rantaian bekalan (<i>supply chain</i>) antara jabatan dan pembekal hendaklah ditentukan.	

1102 Pengurusan Penyampaian Perkhidmatan Pembekal

Objektif:

Memastikan tahap penyampaian perkhidmatan dilaksanakan seperti yang telah dipersetujui selaras dengan perjanjian bersama pembekal.

110201 Pemantauan dan Kajian Perkhidmatan Pembekal

Jabatan hendaklah sentiasa memantau, mengkaji semula dan mengaudit penyampaian perkhidmatan pembekal.

Perkara-perkara berikut hendaklah dipatuhi:

- (a) Pemantauan tahap prestasi perkhidmatan bagi mengesahkan pembekal mematuhi perjanjian perkhidmatan;
- (b) Laporan perkhidmatan yang dihasilkan oleh pembekal hendaklah dikaji semula dan status kemajuan dikemukakan kepada Jabatan; dan
- (c) Insiden keselamatan hendaklah dimaklumkan kepada pembekal untuk tindakan sebagaimana yang ditetapkan dalam perjanjian.

ICTSO
Pemilik Sistem

110202 Pengurusan Perubahan Pada Perkhidmatan Pembekal

Jabatan hendaklah memastikan perubahan pada perkhidmatan yang disediakan oleh pembekal termasuk menyelenggara dan menambahbaik dasar, prosedur dan kawalan keselamatan maklumat sedia ada, diurus dengan mengambil kira tahap kritikal maklumat jabatan, sistem dan proses yang terlibat dan seterusnya membuat penilaian semula risiko.

Perkara-perkara berikut hendaklah dipatuhi:

ICTSO
Pemilik Sistem

RUJUKAN	VERSI	TARIKH	M/SURAT
I. PENSIJILAN KESELAMATAN ISO/IEC 27001:2013	Versi 3.3	07 OGOS 2018	73 dari 97



DASAR KESELAMATAN ICT KPWKM DAN AGENSI DI BAWAHNYA

<p>(a) Perubahan dalam perjanjian dengan pembekal;</p> <p>(b) Perubahan yang dilakukan oleh Jabatan bagi meningkatkan perkhidmatan selaras dengan penambahbaikan sistem serta pengubahsuaian dasar dan prosedur; dan</p> <p>(c) Perubahan dalam perkhidmatan pembekal selaras dengan perubahan rangkaian, teknologi baru, produk-produk baru, perkakasan baru, perubahan lokasi, pertukaran pembekal dan subkontraktor.</p>	
---	--

RUJUKAN	VERSI	TARIKH	M/SURAT
I. PENSIJILAN KESELAMATAN ISO/IEC 27001:2013	Versi 3.3	07 OGOS 2018	74 dari 97



BIDANG 12

PENGURUSAN INSIDEN KESELAMATAN MAKLUMAT

1201 Pengurusan dan Penambahbaikan Insiden Keselamatan Maklumat

Objektif:

Memastikan insiden keselamatan maklumat dikendalikan dengan cepat, teratur dan berkesan bagi meminimumkan kesan insiden dan mengenal pasti komunikasi serta kelemahan apabila berlaku insiden.

120101 Tanggungjawab dan Prosedur

Tanggungjawab dan prosedur pengurusan hendaklah diwujudkan untuk memastikan maklum balas yang cepat, berkesan dan teratur terhadap insiden keselamatan maklumat.

ICTSO, CIO CERT
Jabatan

120102 Mekanisme Pelaporan Insiden

Insiden keselamatan ICT bermaksud musibah (*adverse event*) yang berlaku ke atas aset ICT atau ancaman kemungkinan berlaku kejadian tersebut. Ia mungkin suatu perbuatan yang melanggar dasar keselamatan ICT sama ada yang ditetapkan secara tersurat atau tersirat.

Insiden keselamatan ICT seperti berikut hendaklah dilaporkan kepada ICTSO Jabatan, CIO Jabatan, CERT Jabatan dan GCERT MAMPU dengan kadar segera:

- (a) Maklumat didapati hilang, didedahkan kepada pihak-pihak yang tidak diberi kuasa atau, disyaki hilang;
- (b) Sistem maklumat digunakan tanpa kebenaran atau disyaki sedemikian;
- (c) Kata laluan atau mekanisme kawalan akses hilang, dicuri atau didedahkan, atau disyaki hilang;

ICTSO, CIO CERT
Jabatan

RUJUKAN	VERSI	TARIKH	M/SURAT
I. PENSIJILAN KESELAMATAN ISO/IEC 27001:2013	Versi 3.3	07 OGOS 2018	75 dari 97



DASAR KESELAMATAN ICT KPWK DAN AGENSI DI BAWAHNYA

<p>(d) Berlaku kejadian sistem yang luar biasa seperti kehilangan fail, sistem kerap kali gagal dan komunikasi tersalah hantar; dan</p> <p>(e) Berlaku percubaan mencero boh, penyelewengan dan insiden-insiden yang tidak dijangka.</p> <p>Prosedur pelaporan insiden keselamatan ICT berdasarkan pekeliling yang berkuat kuasa.</p>			
120103 Melaporkan Kelemahan Keselamatan ICT			
Kakitangan dan pembekal yang menggunakan sistem dan perkhidmatan maklumat Jabatan dikehendaki mengambil maklum dan melaporkan sebarang kelemahan keselamatan maklumat ICT kepada ICTSO atau CERT Jabatan.	Semua Pengguna		
120104 Penilaian dan Keputusan Mengenai Aktiviti Keselamatan Maklumat			
Aktiviti keselamatan maklumat hendaklah dinilai dan diputuskan sama ada untuk diklasifikasikan sebagai insiden keselamatan maklumat.	ICTSO dan CERT Jabatan		
120105 Pengurusan Maklumat Insiden Keselamatan ICT			
<p>Insiden keselamatan maklumat hendaklah dikendalikan mengikut prosedur yang telah ditetapkan. Kawalan-kawalan berikut hendaklah diambil kira dalam pengumpulan maklumat dan pengurusan pengendalian insiden:</p> <p>(a) Mengumpul bukti secepat mungkin selepas insiden keselamatan berlaku;</p> <p>(b) Menjalankan kajian forensik sekiranya perlu;</p> <p>(c) Menghubungi pihak yang berkenaan dengan secepat mungkin;</p> <p>(d) Menyimpan jejak audit, <i>backup</i> secara berkala dan melindungi integriti semua bahan bukti;</p> <p>(e) Menyalin bahan bukti dan merekodkan semua maklumat aktiviti penyalinan;</p>	ICTSO dan CERT Jabatan		
RUJUKAN	VERSI	TARIKH	M/SURAT
I. PENSIJILAN KESELAMATAN ISO/IEC 27001:2013	Versi 3.3	07 OGOS 2018	76 dari 97



DASAR KESELAMATAN ICT KPWKM DAN AGENSI DI BAWAHNYA

<p>(f) Menyediakan pelan kontingensi dan mengaktifkan pelan kesinambungan perkhidmatan;</p> <p>(g) Menyediakan tindakan pemulihan segera; dan</p> <p>(h) Memaklum atau mendapatkan nasihat pihak berkuasa berkaitan sekiranya perlu.</p>	
120106 Pengalaman Dari Insiden Keselamatan Maklumat	
<p>Pengetahuan dan pengalaman yang diperolehi daripada menganalisis dan menyelesaikan kes-kes insiden keselamatan maklumat hendaklah digunakan untuk mengurangkan kemungkinan dan kesan kejadian pada masa depan</p>	ICTSO, CERT Jabatan
120107 Pengumpulan Bahan Bukti	
<p>Jabatan hendaklah menentukan prosedur untuk mengenal pasti koleksi, kaedah pemerolehan dan pemeliharaan maklumat yang boleh dijadikan sebagai bahan bukti</p>	ICTSO, CERT Jabatan

RUJUKAN	VERSI	TARIKH	M/SURAT
I. PENSIJILAN KESELAMATAN ISO/IEC 27001:2013	Versi 3.3	07 OGOS 2018	77 dari 97



BIDANG 13

ASPEK KESELAMATAN MAKLUMAT DALAM PENGURUSAN KESINAMBUNGAN PERKHIDMATAN

1301 Keselamatan Maklumat Dalam Kesinambungan Perkhidmatan

Objektif:

Keselamatan maklumat hendaklah dimasukkan ke dalam sistem pengurusan kesinambungan perkhidmatan

130101 Rancangan Keselamatan Maklumat Dalam Kesinambungan Perkhidmatan

Pihak jabatan hendaklah memastikan keperluan keselamatan maklumat di dalam pelan pengurusan kesinambungan keselamatan maklumat apabila berlaku gangguan/bencana. Ini adalah bertujuan untuk memastikan ketersediaan perkhidmatan Jabatan tidak terganggu selain dapat mengenal pasti aspek keselamatan maklumat dalam pelan Pengurusan Kesinambungan Perkhidmatan (PKP).

CIO, ICTSO
dan DRT

130102 Pelaksanaan Keselamatan Maklumat Dalam Kesinambungan Perkhidmatan

Pihak jabatan hendaklah memastikan aspek keselamatan maklumat dalam pelan Pengurusan Kesinambungan Perkhidmatan (PKP) diwujudkan, didokumentasi, dilaksanakan dan dikemas kini (proses, prosedur serta kawalan) untuk memastikan tahap keselamatan maklumat dalam kesinambungan perkhidmatan menepati keperluan semasa berlaku gangguan/bencana.

ICTSO, CIO
dan DRT

Ini bertujuan memastikan tiada gangguan kepada proses-proses dalam penyediaan perkhidmatan organisasi. Pelan ini mestilah diluluskan oleh Jawatankuasa Pemandu PKP. Perkara-perkara berikut hendaklah dipatuhi:

- (a) Mengenal pasti semua tanggungjawab dan prosedur kecemasan;

RUJUKAN	VERSI	TARIKH	M/SURAT
I. PENSIJILAN KESELAMATAN ISO/IEC 27001:2013	Versi 3.3	07 OGOS 2018	78 dari 97



DASAR KESELAMATAN ICT KPWK DAN AGENSI DI BAWAHNYA

- (b) Mengenal pasti peristiwa atau ancaman yang boleh mengakibatkan gangguan terhadap perkhidmatan Jabatan serta kemungkinan dan impak gangguan tersebut terhadap keselamatan ICT;
- (c) Menjalankan analisis impak perkhidmatan;
- (d) Melaksanakan simulasi terhadap prosedur-prosedur kecemasan bagi membolehkan pemulihan dapat dilakukan secepat mungkin atau dalam jangka masa yang telah ditetapkan;
- (e) Mendokumentasikan proses dan prosedur yang telah dipersetujui;
- (f) Mengadakan program latihan kepada pengguna mengenai prosedur kecemasan;
- (g) Membuat *backup* mengikut prosedur yang telah ditetapkan; dan
- (h) Menguji, menyelenggara dan mengemas kini pelan PKP sekurang-kurangnya setahun sekali.

Pelan PKP hendaklah dibangunkan, didokumentasikan dan hendaklah mengandungi perkara-perkara berikut:

- (a) Senarai aktiviti teras yang dianggap kritikal mengikut susunan keutamaan;
- (b) Senarai personel utama Jabatan, pembekal dan pihak ketiga berserta nombor yang boleh dihubungi (faksimili, telefon, sistem pesanan ringkas, dan e-mel). Senarai personel kedua juga hendaklah disediakan sebagai menggantikan personel utama yang tidak dapat hadir untuk menangani insiden;
- (c) Senarai lengkap maklumat yang memerlukan *backup* dan lokasi sebenar penyimpanannya serta arahan pemulihan maklumat dan kemudahan yang berkaitan;
- (d) Alternatif sumber pemprosesan dan lokasi untuk menggantikan sumber yang telah lumpuh; dan
- (e) Perjanjian dengan pembekal dan pihak ketiga untuk mendapatkan keutamaan penyambungan semula perkhidmatan.

RUJUKAN	VERSI	TARIKH	M/SURAT
I. PENSIJILAN KESELAMATAN ISO/IEC 27001:2013	Versi 3.3	07 OGOS 2018	79 dari 97



DASAR KESELAMATAN ICT KPWKM DAN AGENSI DI BAWAHNYA

<p>Salinan dokumentasi pelan PKP hendaklah disimpan di lokasi berasingan untuk mengelakkan kerosakan akibat bencana di lokasi utama. Pelan PKP hendaklah diuji sekurang-kurangnya sekali setahun atau apabila terdapat perubahan dalam persekitaran atau fungsi perkhidmatan untuk memastikan ia sentiasa kekal berkesan. Penilaian secara berkala hendaklah dilaksanakan untuk memastikan pelan tersebut bersesuaian dan memenuhi tujuan dibangunkan.</p> <p>Ujian pelan PKP hendaklah dijadualkan untuk memastikan semua ahli dalam pemulihan dan personel yang terlibat mengetahui mengenai pelan tersebut, tanggungjawab dan peranan mereka apabila pelan dilaksanakan.</p> <p>Jabatan hendaklah memastikan salinan dokumentasi pelan PKP sentiasa dikemas kini dan dilindungi seperti di lokasi utama.</p>	
130103 Mengesah, Mengkaji semula dan Menilai Keselamatan Maklumat dalam Pelan Pengurusan Kesenambungan Perkhidmatan	
<p>Jabatan hendaklah mengesahkan kawalan terhadap keselamatan maklumat dalam pelan Pengurusan Kesenambungan Perkhidmatan (PKP). Semakan PKP dibuat setiap dua (2) tahun sekali atau sekiranya terdapat perubahan untuk memastikan pelan berkenaan sah dan berkesan semasa berlaku gangguan/bencana.</p>	ICTSO, CIO dan DRT
1302 Redundancies	
Objektif:	
Memastikan ketersediaan kemudahan pemprosesan maklumat	
130201 Ketersediaan Kemudahan Pemprosesan Maklumat	
<p>Kemudahan pemprosesan maklumat hendaklah mempunyai <i>redundancy</i> yang mencukupi untuk memenuhi keperluan ketersediaan maklumat.</p>	Pengurus ICT

RUJUKAN	VERSI	TARIKH	M/SURAT
I. PENSIJILAN KESELAMATAN ISO/IEC 27001:2013	Versi 3.3	07 OGOS 2018	80 dari 97



DASAR KESELAMATAN ICT KPWKM DAN AGENSI DI BAWAHNYA

BIDANG 14 PEMATUHAN

1401 Pematuhan Terhadap Keperluan Perundangan dan Perjanjian Kontrak

Objektif:

Meningkat dan memantapkan tahap keselamatan ICT bagi mengelak daripada pelanggaran mana-mana undang-undang, kewajipan berkanun, peraturan atau kontrak yang berkaitan dengan keselamatan maklumat.

140101 Mengenal pasti Undang-Undang dan Perjanjian Kontrak

Semua dokumen perundangan seperti undang-undang berkanun, peraturan dan keperluan kontrak yang berkaitan dengan Jabatan hendaklah ditakrifkan, didokumenkan, dan disimpan sehingga tarikh yang sesuai bagi setiap sistem maklumat.

Senarai perundangan dan peraturan yang perlu dipatuhi oleh semua warga di Jabatan adalah seperti di **Lampiran 3**.

Semua
Pengguna

140102 Hak Harta Intelek (*Intellectual Property Rights* - IPR)

Prosedur-prosedur yang sesuai akan dilaksanakan untuk memastikan keselarasan dengan perundangan, peraturan dan juga keperluan kontrak yang berkaitan dengan IPR dan juga perlesenan perisian. Jabatan akan mengiktiraf dan menghormati hak-hak harta intelek yang berkaitan dengan sistem maklumat.

Perkara-perkara berikut hendaklah dipatuhi:

- (a) Pematuhan terhadap hak cipta yang berkaitan dengan perisian proprietari, dan reka bentuk yang diperoleh daripada Jabatan.

Semua
Pengguna

RUJUKAN	VERSI	TARIKH	M/SURAT
I. PENSIJILAN KESELAMATAN ISO/IEC 27001:2013	Versi 3.3	07 OGOS 2018	81 dari 97



DASAR KESELAMATAN ICT KPWKM DAN AGENSI DI BAWAHNYA

<p>(b) Pematuhan terhadap perlesenan menghadkan penggunaan produk, perisian, reka bentuk dan bahan-bahan lain yang diperolehi daripada Jabatan.</p> <p>(c) Jabatan hendaklah memastikan pematuhan terhadap hakcipta produk dan keperluan perlesenan.</p>	
140103 Perlindungan Rekod	
<p>Rekod-rekod yang penting (fizikal atau media) hendaklah dilindungi daripada kehilangan, kemusnahan, pemalsuan, pelepasan yang tidak dibenarkan mengikut undang-undang, peraturan, kontrak, dan keperluan Jabatan.</p> <p>Perkara-perkara berikut hendaklah dipertimbangkan:</p> <p>(a) Pengekalan, penyimpanan, pengendalian dan pelupusan rekod dan maklumat (Rujuk Dasar Pengurusan Rekod dan Arkib Elektronik 2003);</p> <p>(b) Jadual pelupusan dan penyimpanan rekod hendaklah dikenal pasti; dan</p> <p>(c) Inventori rekod</p>	Semua Pengguna
140104 Privasi dan perlindungan maklumat peribadi	
<p>Jabatan hendaklah mengenal pasti privasi dan perlindungan maklumat peribadi pengguna dijamin seperti yang tertakluk dalam undang-undang kerajaan Malaysia dan peraturan-peraturan yang berkenaan.</p>	Semua Pengguna
140105 Kawalan Kriptografi	
<p>Kawalan kriptografi hendaklah diguna pakai dengan mematuhi semua perjanjian, undang-undang, dan peraturan-peraturan yang berkaitan.</p> <p>Perkara-perkara berikut hendaklah dipatuhi:</p> <p>(a) Sekatan ke atas pengimport/pengekspor perkakasan dan perisian komputer yang melaksanakan fungsi-fungsi kriptografi;</p>	Semua Pengguna

RUJUKAN	VERSI	TARIKH	M/SURAT
I. PENSIJILAN KESELAMATAN ISO/IEC 27001:2013	Versi 3.3	07 OGOS 2018	82 dari 97



DASAR KESELAMATAN ICT KPWKM DAN AGENSI DI BAWAHNYA

(b) Sekatan ke atas pengimport/pengekspor perkakasan dan perisian yang ditambah/direka untuk mempunyai fungsi kriptografi;	
(c) Sekatan ke atas penggunaan enkripsi; dan	
(d) Kaedah akses oleh pihak berkuasa Malaysia bagi maklumat enkripsi perkakasan dan perisian.	
1402 Kajian Keselamatan Maklumat	
Objektif: Memastikan keselamatan maklumat dilaksanakan mengikut polisi dan prosedur Jabatan	
140201 Kajian Bebas/Pihak Ketiga Terhadap Keselamatan Maklumat	
Dalam pelaksanaan keselamatan maklumat Jabatan, kesemua prosedur, polisi dan proses keselamatan maklumat hendaklah disemak secara bebas oleh pihak ketiga pada jangka masa yang dirancang atau apabila perubahan ketara berlaku dalam pelaksanaannya.	CIO, ICTSO
140202 Pematuhan Dasar dan Standard/Piawaian	
Kajian teknikal hendaklah dilakukan setahun sekali atau mengikut keperluan. Sekiranya kajian semula mengenal pasti ketidakpatuhan, Jabatan hendaklah: (a) Mengenal pasti punca-punca ketidakpatuhan; (b) Menilai keperluan tindakan untuk mencapai pematuhan tindakan pembetulan hendaklah dilaksanakan; dan (c) Mengkaji semula tindakan pembetulan yang diambil untuk mengesahkan keberkesanan serta mengenal pasti kelemahan dan kekurangannya.	CIO, ICTSO

RUJUKAN	VERSI	TARIKH	M/SURAT
I. PENSIJILAN KESELAMATAN ISO/IEC 27001:2013	Versi 3.3	07 OGOS 2018	83 dari 97



DASAR KESELAMATAN ICT KPWKM DAN AGENSI DI BAWAHNYA

140203 Pematuhan Kajian Teknikal

Sistem maklumat hendaklah sentiasa dikaji supaya selaras dengan pematuhan dasar dan *standard* keselamatan maklumat jabatan (seperti *Security Posture Assessment – SPA*). Kajian teknikal hendaklah dilakukan setahun sekali atau mengikut kesesuaian.

Pengurus ICT

RUJUKAN	VERSI	TARIKH	M/SURAT
I. PENSIJILAN KESELAMATAN ISO/IEC 27001:2013	Versi 3.3	07 OGOS 2018	84 dari 97



DASAR KESELAMATAN ICT KPWK DAN AGENSI DI BAWAHNYA

GLOSARI

Ancaman	Bermaksud kemungkinan yang boleh menyebabkan bahaya, kerosakan dan kerugian
<i>Antivirus</i>	Perisian yang mengimbas virus pada media storan seperti disket, cakera padat, pita magnetik, <i>optical disk</i> , <i>flash disk</i> , CDROM, <i>thumb drive</i> untuk sebarang kemungkinan adanya virus.
Aset ICT	Bermaksud semua yang mempunyai nilai kepada Jabatan merangkumi perkakasan, perisian, perkhidmatan, data atau maklumat dan manusia.
<i>Backup</i>	Proses penduaan sesuatu dokumen atau maklumat.
<i>Bandwidth</i>	Lebar Jalur Ukuran atau jumlah data yang boleh dipindahkan melalui kawalan komunikasi (contoh di antara cakera keras dan komputer) dalam jangka masa yang ditetapkan.
CERT	<i>Computer Emergency Response Team</i> atau Pasukan Tindak Balas Insiden Keselamatan ICT Jabatan. Organisasi yang ditubuhkan untuk membantu agensi mengurus pengendalian insiden keselamatan ICT di agensi masing-masing dan agensi di bawah kawalannya.
CIO	<i>Chief Information Officer</i> Ketua Pegawai Maklumat yang bertanggungjawab terhadap ICT dan sistem maklumat bagi menyokong arah tuju sesebuah organisasi.
<i>Clear Desk</i>	Tidak meninggalkan sebarang dokumen yang sensitif di atas meja.
<i>Clear Screen</i>	Tidak memaparkan sebarang maklumat sensitif apabila komputer berkenaan ditinggalkan.
<i>Denial of service</i>	Halangan pemberian perkhidmatan.

RUJUKAN	VERSI	TARIKH	M/SURAT
I. PENSIJILAN KESELAMATAN ISO/IEC 27001:2013	Versi 3.3	07 OGOS 2018	85 dari 97



DASAR KESELAMATAN ICT KPWKM DAN AGENSI DI BAWAHNYA

<i>Downloading</i>	Aktiviti muat turun sesuatu perisian.
DRT	<i>Disaster Recovery Team</i> (Pasukan Pemulihan Bencana)
<i>Encryption</i>	Enkripsi ialah satu proses penyulitan data oleh pengirim supaya tidak difahami oleh orang lain kecuali penerima yang sah. Teks biasa (<i>plaintext</i>) akan ditukar kepada kod yang tidak difahami dan kod yang tidak difahami ini akan menjadi versi teks <i>cipher</i> . Bagi mendapatkan semula teks biasa tersebut, proses penyahsulitan digunakan.
<i>Firewall</i>	Sistem yang direka bentuk untuk menghalang capaian pengguna yang tidak berkenaan kepada atau daripada rangkaian dalaman. Terdapat dalam bentuk perkakasan atau perisian atau kombinasi kedua-duanya.
<i>Forgery</i>	Pemalsuan dan penyamaran identiti yang banyak dilakukan dalam penghantaran mesej melalui e-mel termasuk penyalahgunaan dan pencurian identiti, pencurian maklumat (<i>information theft/espionage</i>), penipuan (<i>hoaxes</i>).
<i>Hard disk</i>	Cakera keras. Digunakan untuk menyimpan data dan boleh diakses lebih pantas.
<i>Hub</i>	Hab (<i>hub</i>) merupakan peranti yang menghubungkan dua atau lebih stesen kerja menjadi suatu topologi bus berbentuk bintang dan menyiarkan (<i>broadcast</i>) data yang diterima daripada sesuatu <i>port</i> kepada semua <i>port</i> yang lain.
ICT	<i>Information and Communication Technology</i> (Teknologi Maklumat dan Komunikasi).
ICTSO	<i>ICT Security Officer</i> Pegawai yang bertanggungjawab terhadap keselamatan sistem komputer.
Internet	Sistem rangkaian seluruh dunia, dimana pengguna boleh membuat capaian maklumat daripada pelayan (<i>server</i>) atau komputer lain.

RUJUKAN	VERSI	TARIKH	M/SURAT
I. PENSIJILAN KESELAMATAN ISO/IEC 27001:2013	Versi 3.3	07 OGOS 2018	86 dari 97



DASAR KESELAMATAN ICT KPWK DAN AGENSI DI BAWAHNYA

<i>Internet Gateway</i>	Merupakan suatu titik yang berperanan sebagai pintu masuk ke rangkaian yang lain. Menjadi pemandu arah trafik dengan betul dari satu trafik ke satu trafik yang lain disamping mengekalkan trafik-trafik dalam rangkaian-rangkaian tersebut agar sentiasa berasingan.
<i>Intrusion Detection System (IDS)</i>	Sistem Pengesanan Pencerobohan Perisian atau perkakasan yang mengesan aktiviti tidak berkaitan, kesilapan atau yang berbahaya kepada sistem. Sifat IDS berpandukan jenis data yang dipantau, iaitu sama ada lebih bersifat <i>host</i> atau rangkaian.
<i>Intrusion Prevention System (IPS)</i>	Sistem Pencegah Pencerobohan Perkakasan keselamatan komputer yang memantau rangkaian dan/atau aktiviti yang berlaku dalam sistem bagi mengesan perisian berbahaya. Boleh bertindak balas menyekat atau menghalang aktiviti serangan atau <i>malicious code</i> . Contohnya: <i>Network-based IPS</i> yang akan memantau semua trafik rangkaian bagi sebarang kemungkinan serangan.
Insiden Keselamatan	Musibah (<i>adverse event</i>) yang berlaku ke atas sistem maklumat.
JKT	Jawatankuasa Teknikal ISMS KPWK
Kriptografi	Satu sains penulisan kod rahsia yang membolehkan penghantaran dan storan data dalam bentuk yang hanya difahami oleh pihak yang tertentu sahaja.
LAN	<i>Local Area Network</i> Rangkaian Kawasan Setempat yang menghubungkan komputer.
<i>Logout</i>	<i>Log-out</i> komputer Keluar daripada sesuatu sistem atau aplikasi komputer.

RUJUKAN	VERSI	TARIKH	M/SURAT
I. PENSIJILAN KESELAMATAN ISO/IEC 27001:2013	Versi 3.3	07 OGOS 2018	87 dari 97



DASAR KESELAMATAN ICT KPWKD DAN AGENSI DI BAWAHNYA

<i>Malicious Code</i>	Perkakasan atau perisian yang dimasukkan ke dalam sistem tanpa kebenaran bagi tujuan pencerobohan. Ia melibatkan serangan virus, <i>trojan horse</i> , <i>worm</i> , <i>spyware</i> dan sebagainya.
<i>Mobile Code</i>	Kod perisian yang dipindahkan dari satu komputer ke komputer lain dan melaksanakan secara automatik fungsi–fungsi tertentu dengan sedikit atau tanpa interaksi daripada pengguna.
MODEM	MODulator DEModulator Peranti yang boleh menukar strim bit digital ke isyarat analog dan sebaliknya. Ia biasanya disambung ke talian telefon bagi membolehkan capaian Internet dibuat dari komputer.
<i>Outsource</i>	Bermaksud menggunakan perkhidmatan luar untuk melaksanakan fungsi-fungsi tertentu ICT bagi suatu tempoh berdasarkan kepada dokumen perjanjian dengan bayaran yang dipersetujui.
Penilaian Risiko	Penilaian ke atas kemungkinan berlakunya bahaya atau kerosakan atau kehilangan aset.
Perisian Aplikasi	Ia merujuk kepada perisian atau pakej yang selalu digunakan seperti <i>spreadsheet</i> dan <i>word processing</i> ataupun sistem aplikasi yang dibangunkan oleh sesebuah organisasi atau jabatan.
<i>Public-Key Infrastructure (PKI)</i>	Infrastruktur Kunci Awam merupakan satu kombinasi perisian, teknologi enkripsi dan perkhidmatan yang membolehkan organisasi melindungi keselamatan berkomunikasi dan transaksi melalui Internet.
Risiko	Kemungkinan yang boleh menyebabkan bahaya, kerosakan dan kerugian.
<i>Router</i>	Penghala yang digunakan untuk menghantar data antara dua rangkaian yang mempunyai kedudukan rangkaian yang berlainan. Contohnya, pencapaian Internet.
<i>Screen Saver</i>	Imej yang akan diaktifkan pada komputer setelah ianya tidak digunakan dalam jangka masa tertentu.

RUJUKAN	VERSI	TARIKH	M/SURAT
I. PENSIJILAN KESELAMATAN ISO/IEC 27001:2013	Versi 3.3	07 OGOS 2018	88 dari 97



DASAR KESELAMATAN ICT KPWK DAN AGENSI DI BAWAHNYA

<i>Server</i>	Pelayan komputer
<i>Switches</i>	Suis merupakan gabungan hab dan titi yang menapis bingkai supaya mensegmenkan rangkaian. Kegunaan suis dapat memperbaiki prestasi rangkaian <i>Carrier Sense Multiple Access/Collision Detection</i> (CSMA/CD) yang merupakan satu protokol penghantaran dengan mengurangkan perlanggaran yang berlaku.
<i>Threat</i>	Gangguan dan ancaman melalui pelbagai cara iaitu e-mel dan surat yang bermotif personal dan atas sebab tertentu.
<i>Uninterruptible Power Supply</i> (UPS)	Satu peralatan yang digunakan bagi membekalkan bekalan kuasa yang berterusan daripada sumber berlainan ketika ketiadaan bekalan kuasa ke peralatan yang bersambung.
<i>Video Conference</i>	Media yang menerima dan memaparkan maklumat multimedia kepada pengguna dalam masa yang sama ia diterima oleh penghantar.
<i>Video Streaming</i>	Teknologi komunikasi yang interaktif yang membenarkan dua atau lebih lokasi untuk berinteraksi melalui paparan video dua hala dan audio secara serentak.
Virus	Atur cara yang bertujuan merosakkan data atau sistem aplikasi.
<i>Vulnerability</i> (Kerentanan)	Sebarang kelemahan pada aset atau sekumpulan aset yang boleh dieksploitasi oleh ancaman.
<i>Wireless LAN</i>	Jaringan komputer yang terhubung tanpa melalui kabel.

RUJUKAN	VERSI	TARIKH	M/SURAT
I. PENSIJILAN KESELAMATAN ISO/IEC 27001:2013	Versi 3.3	07 OGOS 2018	89 dari 97



DASAR KESELAMATAN ICT KPWKM DAN AGENSI DI BAWAHNYA

Lampiran 1

SURAT AKUAN PEMATUHAN DASAR KESELAMATAN ICT KPWKM DAN AGENSI



KEMENTERIAN PEMBANGUNAN WANITA,
KELUARGA DAN MASYARAKAT

SURAT AKUAN PEMATUHAN DASAR KESELAMATAN ICT KPWKM

Nama :
No. Kad Pengenalan :
Jawatan :
Bahagian / Unit :

Adalah dengan sesungguhnya dan sebenarnya mengaku bahawa :-

1. Saya telah membaca, memahami dan akur akan peruntukan-peruntukan yang terkandung di dalam Dasar Keselamatan ICT ; dan
2. Jika saya ingkar kepada peruntukan-peruntukan yang ditetapkan, maka tindakan sewajarnya boleh diambil ke atas diri saya.

Tandatangan :

Tarikh :

Pengesahan Pegawai Keselamatan ICT

.....
(ZAITON BINTI AHMAD)
b.p Ketua Setiausaha
Kementerian Pembangunan Wanita, Keluarga dan Masyarakat

Tarikh : .

RUJUKAN	VERSI	TARIKH	M/SURAT
I. PENSIJILAN KESELAMATAN ISO/IEC 27001:2013	Versi 3.3	07 OGOS 2018	90 dari 97



**SURAT AKUAN PEMATUHAN
DASAR KESELAMATAN ICT OLEH PIHAK KETIGA/KONTRAKTOR KPWKM**



**SURAT AKUAN PEMATUHAN
DASAR KESELAMATAN ICT
OLEH PIHAK KETIGA/KONTRAKTOR
KEMENTERIAN PEMBANGUNAN WANITA, KELUARGA DAN
MASYARAKAT**

Nama Syarikat :

Wakil Syarikat :

No. Kad pengenalan :

Jawatan :

Adalah dengan sesungguhnya dan sebenarnya mengaku bahawa :

1. Saya telah membaca, memahami dan akur akan peruntukan-peruntukan yang terkandung di dalam Dasar Keselamatan ICT KPWKM; dan
2. Jika saya ingkar kepada peruntukan-peruntukan yang ditetapkan, maka tindakan sewajarnya boleh diambil ke atas diri saya.

.....
(Tandatangan Pihak Ketiga/Kontraktor)

Tarikh :

Pengesahan Pegawai Keselamatan ICT

.....
()
b.p Ketua Setiausaha
Kementerian Pembangunan Wanita, Keluarga dan Masyarakat

Tarikh :

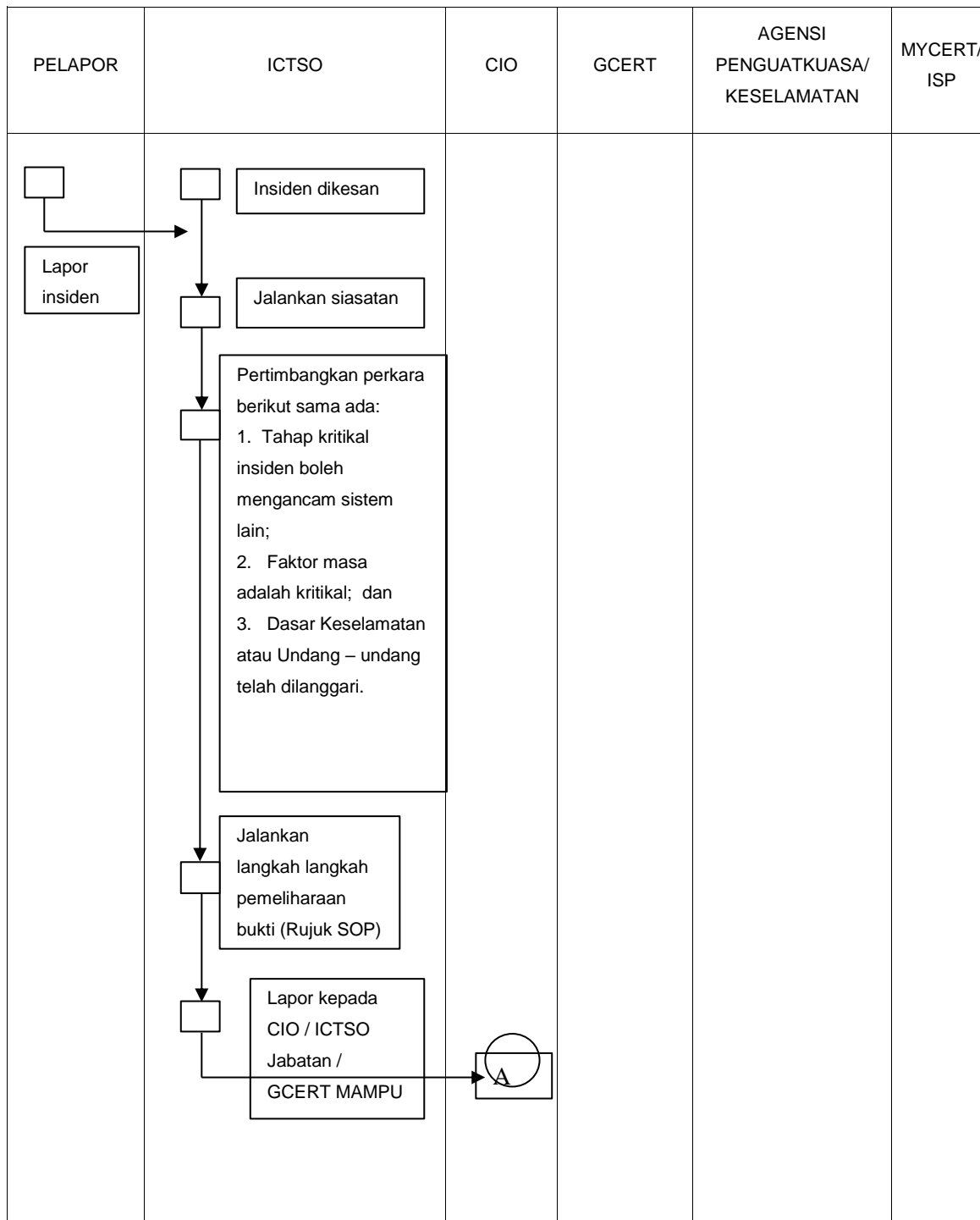
RUJUKAN	VERSI	TARIKH	M/SURAT
I. PENSIJILAN KESELAMATAN ISO/IEC 27001:2013	Versi 3.3	07 OGOS 2018	91 dari 97



DASAR KESELAMATAN ICT KPWKM DAN AGENSI DI BAWAHNYA

Lampiran 3

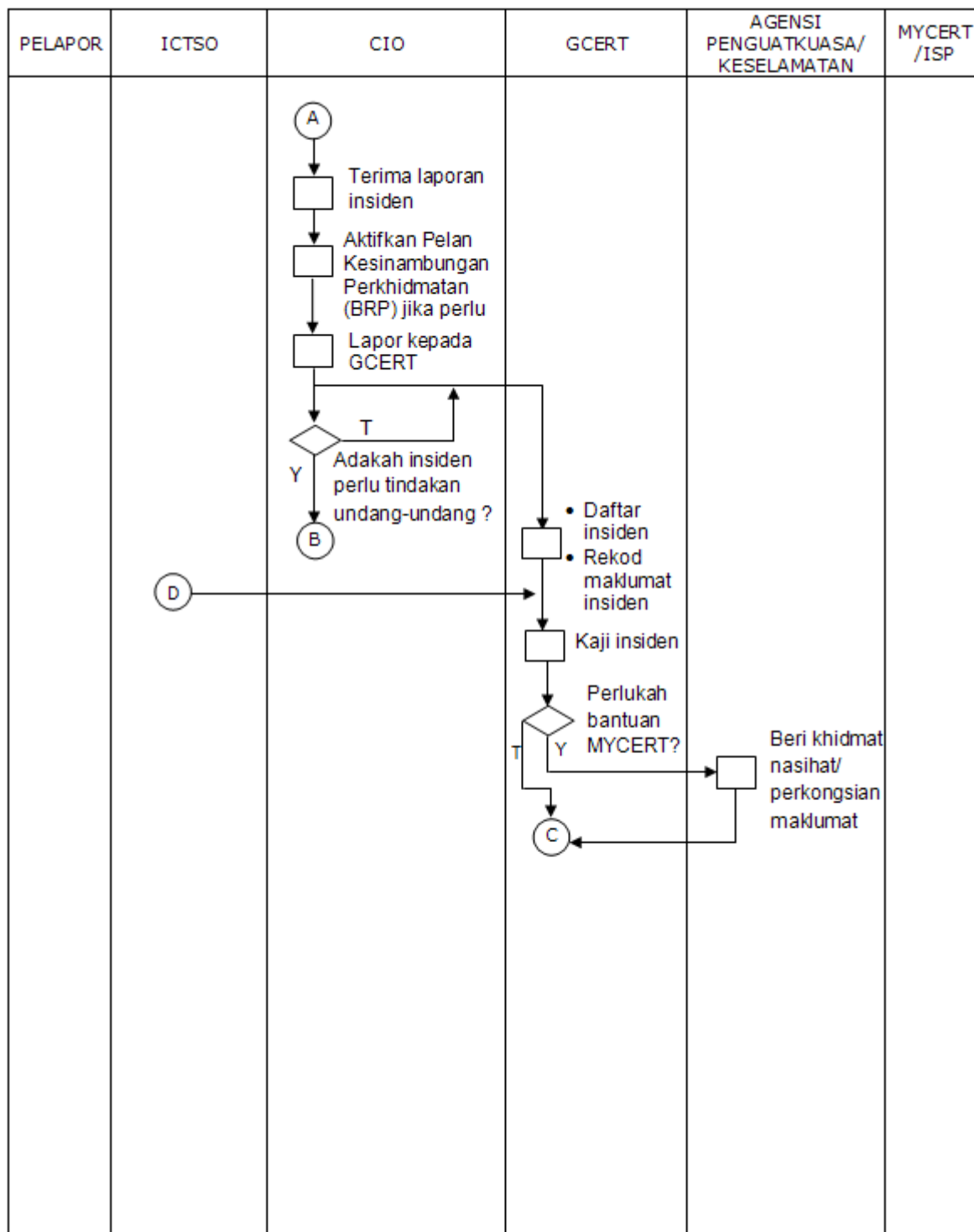
Rajah1: Ringkasan Proses Kerja Pelaporan Insiden Keselamatan ICT Jabatan



RUJUKAN	VERSI	TARIKH	M/SURAT
I. PENSIJILAN KESELAMATAN ISO/IEC 27001:2013	Versi 3.3	07 OGOS 2018	92 dari 97



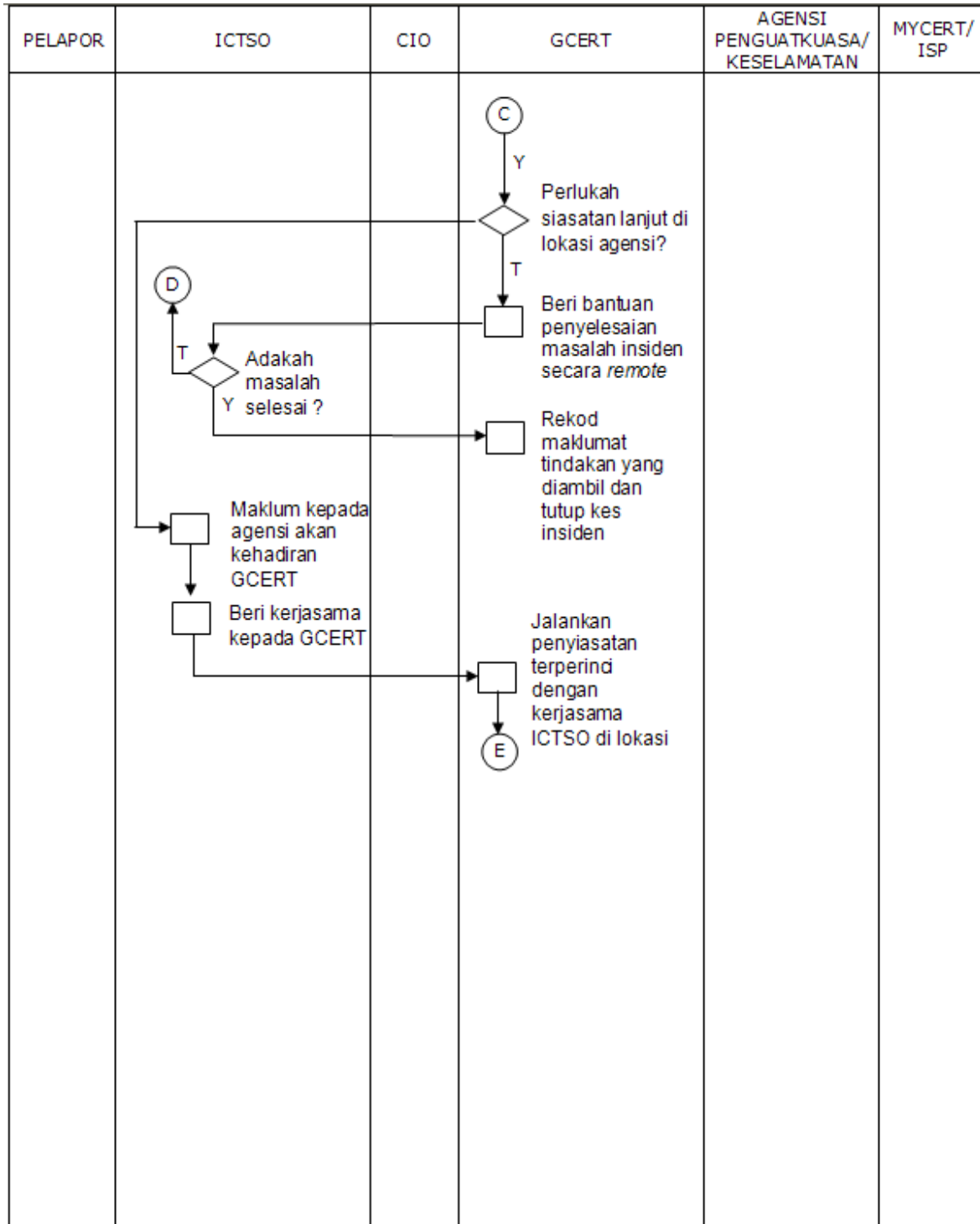
DASAR KESELAMATAN ICT KPWKM DAN AGENSI DI BAWAHNYA



RUJUKAN	VERSI	TARIKH	M/SURAT
I. PENSIJILAN KESELAMATAN ISO/IEC 27001:2013	Versi 3.3	07 OGOS 2018	93 dari 97



DASAR KESELAMATAN ICT KPWKM DAN AGENSI DI BAWAHNYA



RUJUKAN	VERSI	TARIKH	M/SURAT
I. PENSIJILAN KESELAMATAN ISO/IEC 27001:2013	Versi 3.3	07 OGOS 2018	94 dari 97



DASAR KESELAMATAN ICT KPWKM DAN AGENSI DI BAWAHNYA

PELAPOR	ICTSO	CIO	GCERT	AGENSI PENGUATKUASA/ KESELAMATAN	MYCERT/ ISP
			<div style="text-align: center;">(E)</div> <div style="text-align: center;">↓</div> <div style="border: 1px solid black; width: 20px; height: 20px; margin: 0 auto;"></div> <p>Tindakan IRH di lokasi:-</p> <ul style="list-style-type: none"> ▪ Kawal kerosakan ▪ Baikpulih minima dengan segera ▪ Siasat Insiden dengan terperinci ▪ Analisa Impak (Business Impact Analysis) ▪ Hasilkan laporan Insiden ▪ Bentang dan kemukakan laporan kepada agensi ▪ Selaraskan tindakan di antara agensi dan Agensi Penguatkuasa/ Keselamatan (jika berkenaan) <div style="text-align: center;">↓</div> <div style="border: 1px solid black; width: 20px; height: 20px; margin: 0 auto;"></div> <p>Rekod laporan dan tutup kes insiden</p>	<div style="text-align: center;">(B)</div> <div style="text-align: center;">↓</div> <div style="border: 1px solid black; width: 20px; height: 20px; margin: 0 auto;"></div> <p>Ambil tindakan ke atas insiden yang menyalahi undang-undang dan peraturan berkaitan</p> <p style="text-align: center;">(Kerjasama dengan GCERT di lokasi jika perlu)</p>	

Penunjuk :

SOP - *Standard Operating Procedure*

RUJUKAN	VERSI	TARIKH	M/SURAT
I. PENSIJILAN KESELAMATAN ISO/IEC 27001:2013	Versi 3.3	07 OGOS 2018	95 dari 97



DASAR KESELAMATAN ICT KPWKM DAN AGENSI DI BAWAHNYA

Lampiran 4

SENARAI PERUNDANGAN DAN PERATURAN

- a. Arahan Keselamatan;
- b. Pekeliling Am Bilangan 3 Tahun 2000 - Rangka Dasar Keselamatan Teknologi Maklumat dan Komunikasi Kerajaan;
- c. Malaysian Public Sector Management of Information and Communications Technology Security Handbook (MyMIS) 2002;
- d. Pekeliling Am Bilangan 1 Tahun 2001 - Mekanisme Pelaporan Insiden Keselamatan Teknologi Maklumat dan Komunikasi (ICT);
- e. Pekeliling Kemajuan Pentadbiran Awam Bilangan 1 Tahun 2003 - Garis Panduan Mengenai Tatacara Penggunaan Internet dan Mel Elektronik di Agensi-Agensi Kerajaan;
- f. Surat Pekeliling Am Bilangan 6 Tahun 2005 - Garis Panduan Penilaian Risiko Keselamatan Maklumat Sektor Awam;
- g. Surat Pekeliling Am Bilangan 4 Tahun 2006 - Pengurusan Pengendalian Insiden Keselamatan Teknologi Maklumat dan Komunikasi (ICT) Sektor Awam;
- h. Surat Arahan Ketua Setiausaha Negara - Langkah-Langkah Untuk Memperkukuhkan Keselamatan Rangkaian Setempat Tanpa Wayar (Wireless Local Area Network) di Agensi-Agensi Kerajaan yang bertarikh 20 Oktober 2006;
- i. Surat Arahan Ketua Pengarah MAMPU - Langkah-Langkah Mengenai Penggunaan Mel Elektronik di Agensi-Agensi Kerajaan yang bertarikh 1 Jun 2007;
- j. Surat Arahan Ketua Pengarah MAMPU - Langkah-Langkah Pemantapan Pelaksanaan Sistem Mel Elektronik Di Agensi-Agensi Kerajaan yang bertarikh 23 November 2007;
- k. Surat Pekeliling Am Bil. 2 Tahun 2000 - Peranan Jawatankuasa-jawatankuasa di bawah Jawatankuasa IT dan Internet Kerajaan (JITIK);

RUJUKAN	VERSI	TARIKH	M/SURAT
I. PENSIJILAN KESELAMATAN ISO/IEC 27001:2013	Versi 3.3	07 OGOS 2018	96 dari 97



DASAR KESELAMATAN ICT KPWKM DAN AGENSI DI BAWAHNYA

- l. 1Pekeliling Perbendaharaan (1PP)
- m. Akta Tandatangan Digital 1997;
- n. Akta Rahsia Rasmi 1972;
- o. Akta Jenayah Komputer 1997;
- p. Akta Hak Cipta (Pindaan) Tahun 1997;
- q. Akta Komunikasi dan Multimedia 1998;
- r. Perintah-Perintah Am;
- s. Arahan Perbendaharaan;
- t. Arahan Teknologi Maklumat 2007;
- u. Garis Panduan Keselamatan MAMPU 2004;
- v. Surat Pekeliling Am Bilangan 3 Tahun 2009 – Garis Panduan Penilaian Tahap Keselamatan Rangkaian dan Sistem ICT Sektor Awam yang bertarikh 17 November 2009; dan
- w. Surat Arahan Ketua Pengarah MAMPU – Pengurusan Kesenambungan Perkhidmatan Agensi Sektor Awam yang bertarikh 22 Januari 2010.
- x. Rangka Kerja Keselamatan Siber Sektor Awam (RAKKSSA) v1.0 April 2016.
- y. Surat Arahan Ketua Pengarah MAMPU 19 Nov 2009, Penggunaan Media Jaringan Sosial di Sektor Awam.
- z. Dasar Pengurusan Rekod dan Arkib Elektronik 2003.

RUJUKAN	VERSI	TARIKH	M/SURAT
I. PENSIJILAN KESELAMATAN ISO/IEC 27001:2013	Versi 3.3	07 OGOS 2018	97 dari 97



KEMENTERIAN PEMBANGUNAN WANITA,
KELUARGA DAN MASYARAKAT

**No 55, Persiaran Perdana Presint 4,
62100 Putrajaya. MALAYSIA.**

www.kpwkm.gov.my